

650-10

Teileliste und Näheinrichtungen
Parts List and Sewing Equipment



Alle Rechte vorbehalten.

Eigentum der Dürkopp Adler GmbH und urheberrechtlich geschützt. Jede Wiederverwendung dieser Inhalte, auch in Form von Auszügen, ist ohne vorheriges schriftliches Einverständnis der Dürkopp Adler GmbH verboten.

All rights reserved.

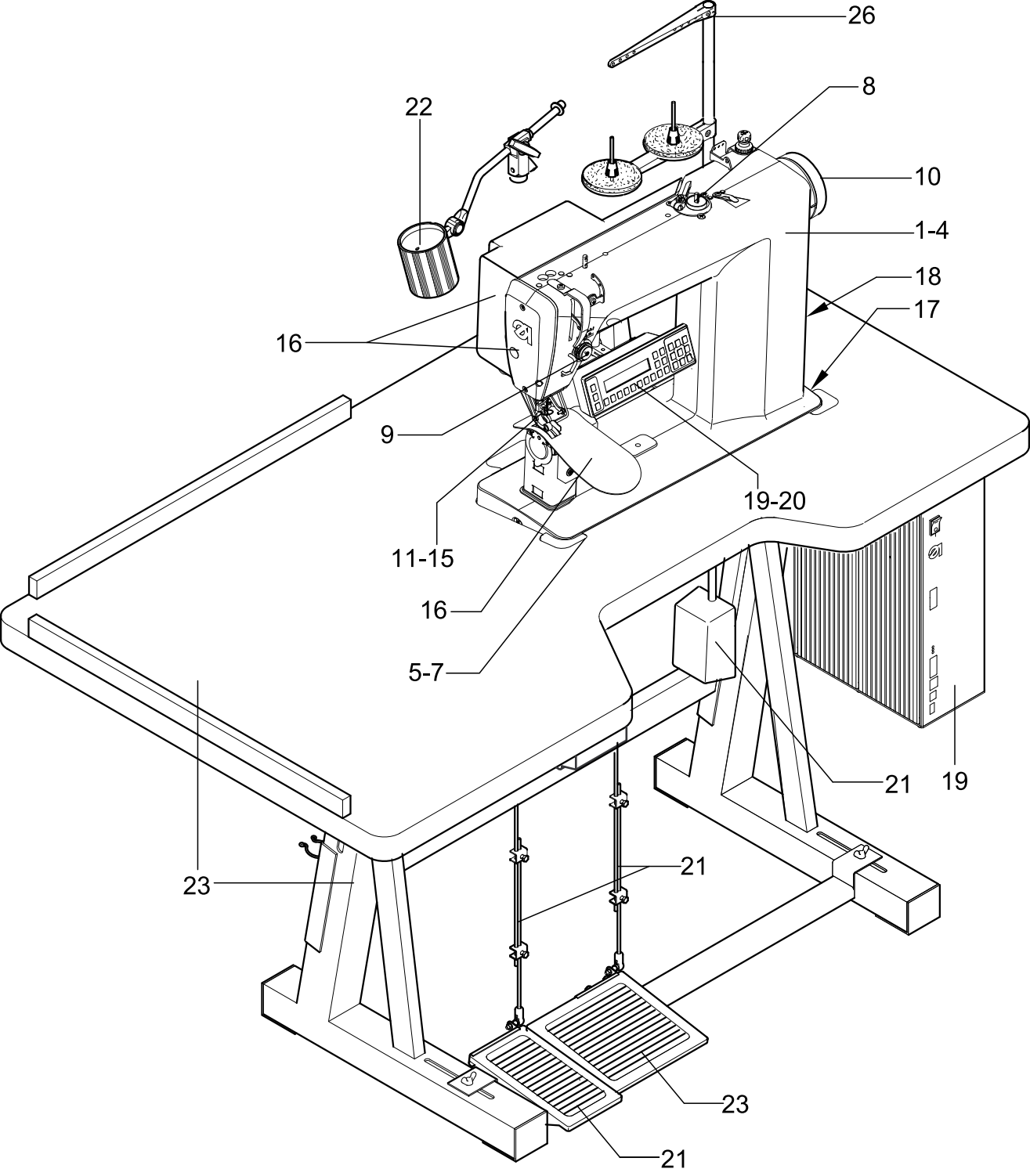
Property of Dürkopp Adler GmbH and protected by copyright. Any reuse of these contents, including extracts, is prohibited without the prior written approval of Dürkopp Adler GmbH.

Copyright © Dürkopp Adler GmbH 2022

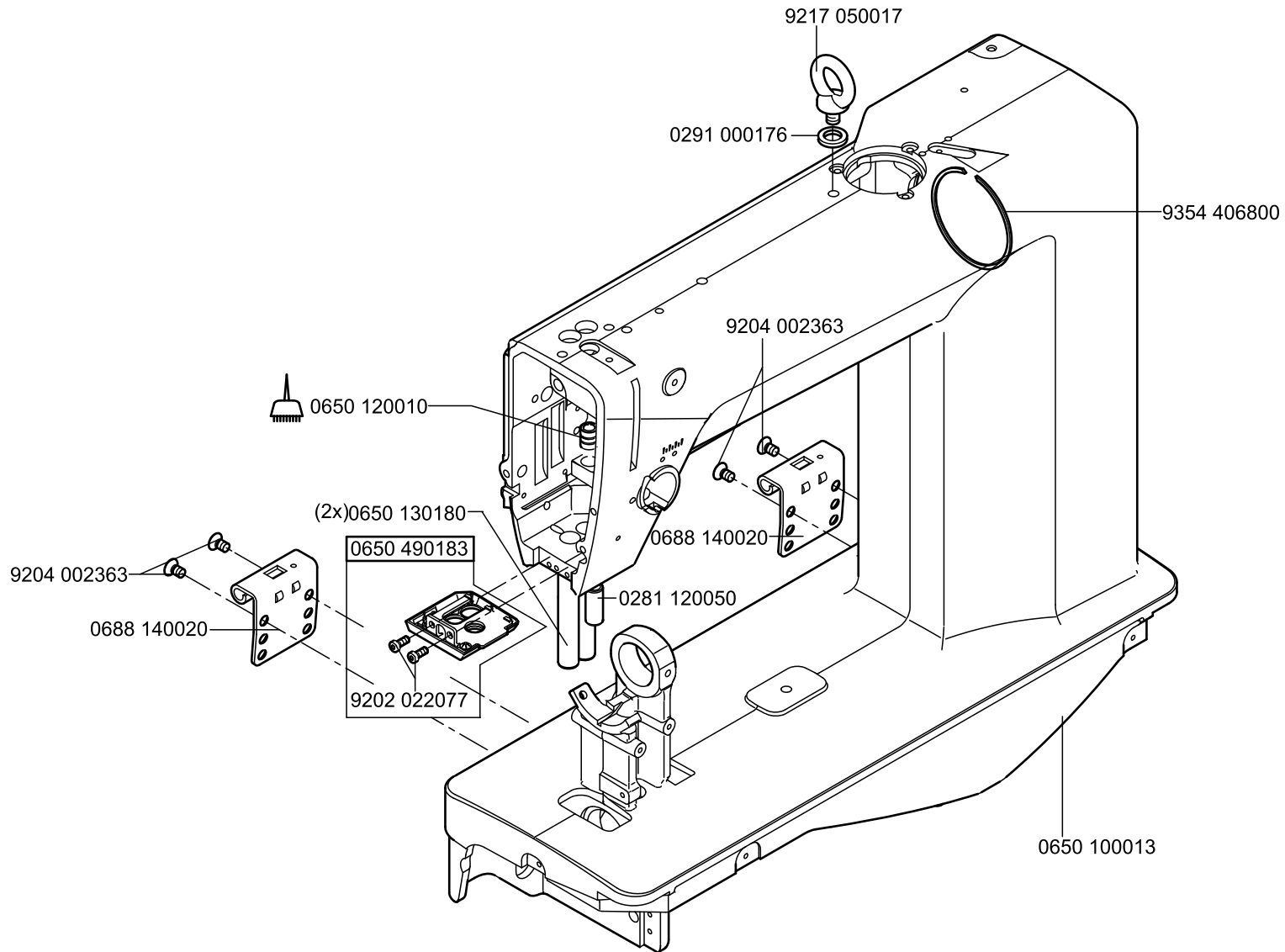
Teilelisten und Näheinrichtungen
 Parts List and Sewing Equipment
 650-10


Inhaltsverzeichnis/Table of Contents

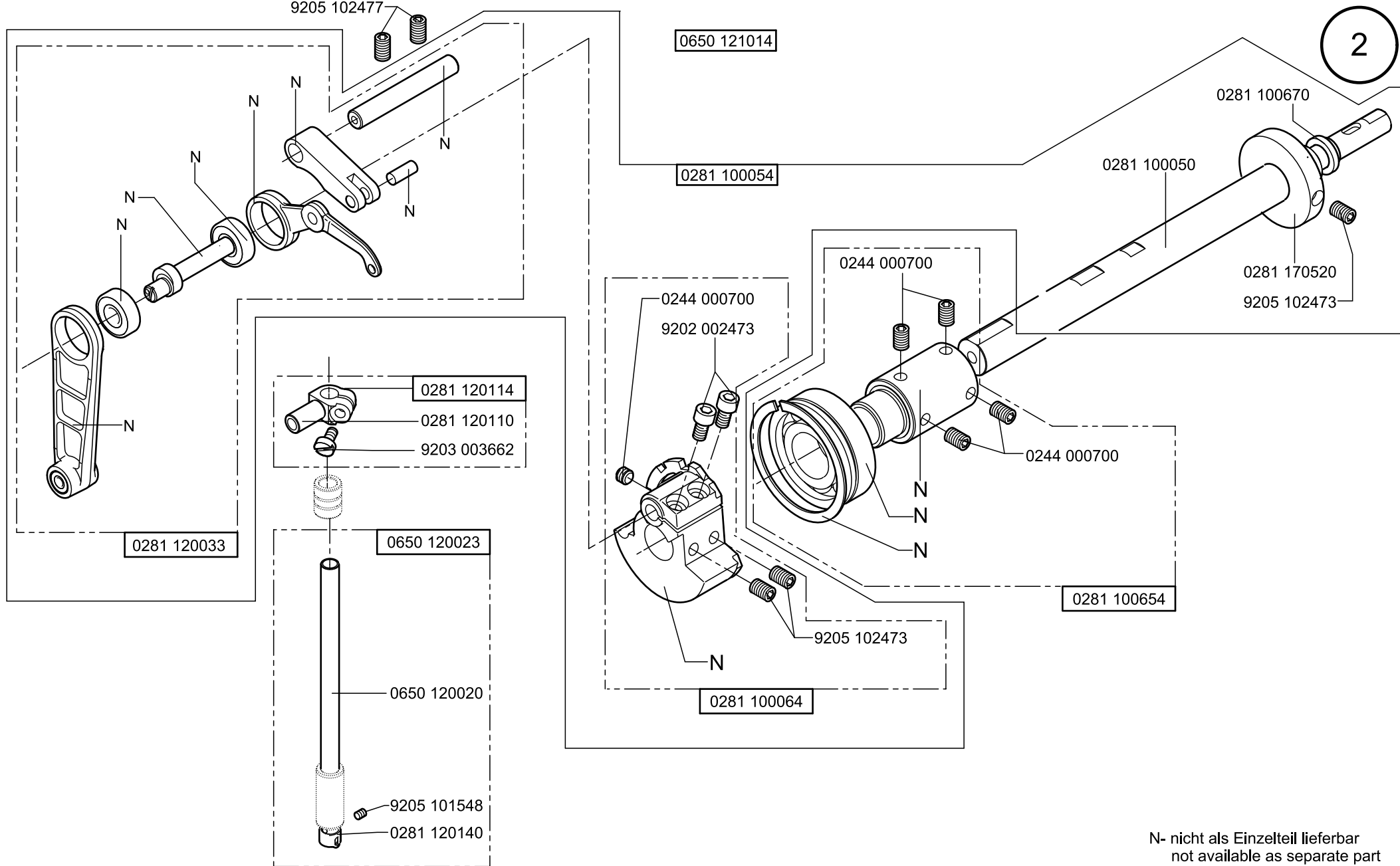
Inhalt	Tafel/Table	Content
Arm	1	Arm
Fadenhebel	2	Thread lever
Stoffdrücker	3	Presser foot
Bandtransport unten	4	Bottom belt feed
Greifer, Kantenanschlag	5	Hook, Edge guide
Greiferantrieb	6	Hook drive
Fadenabschneider	7	Thread cutter
Spuler	8	Bobbin winder
Fadenspannung	9	Thread tension
Integrierter Motor	10	Integrated motor
Bandtransport oben	11-14	Upper belt feed
Bausatz Bandtransport oben	15	Kit upper belt feed
Abdeckungen	16	Cover
Antrieb Unterwelle	17	Lower shaft drive
Oberteilverteilung, Anschlusskasten	18	Machine head distributor, Terminal box
Bedienfeld, Steuerung	19-20	Operating panel, control unit
Zusatzpedal, Sollwertgeber	21	Additional pedal, Setpoint device
Nähleuchte, Anbausatz	22	Sewing lamp, add-on kit
Gestell	23	Stand
Nachrüstsatz Transportrollen	24	Retrofit kit transport castors
Untertischmontage	25	Motor beneath the table
Beipack	26	Accessories
 Pläne		 Diagrams



0650 101014

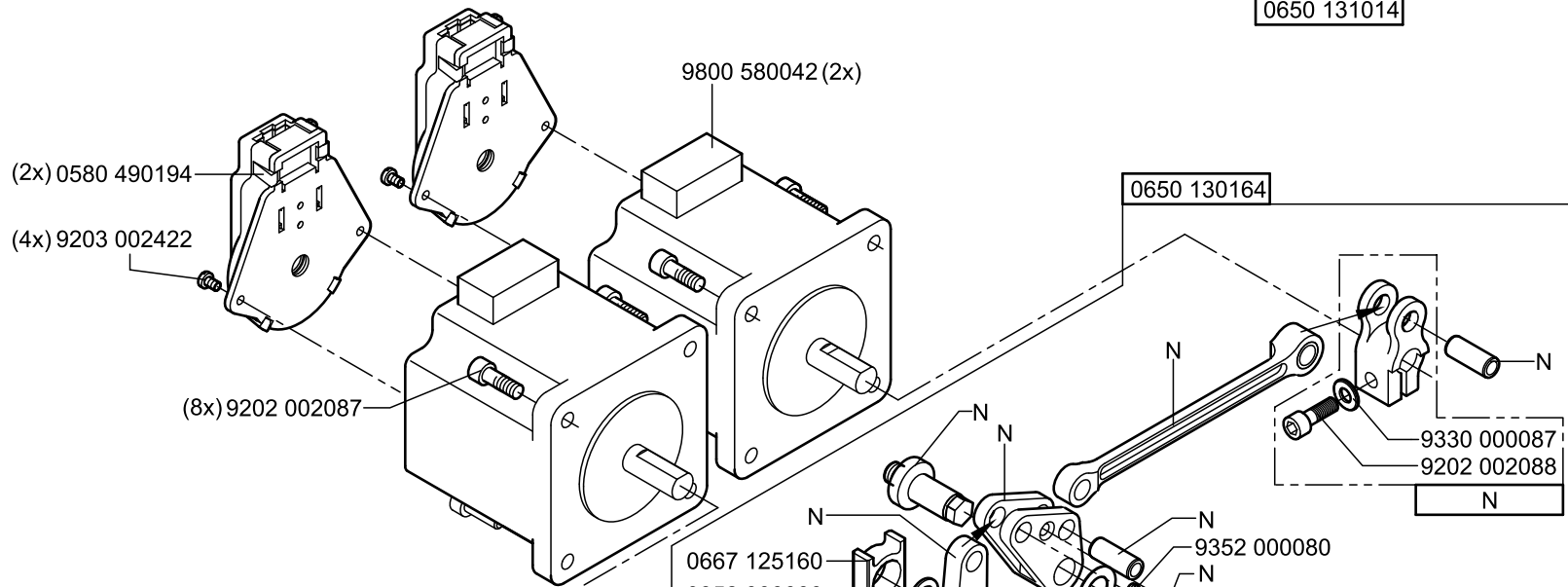


 -kleben -stick



2

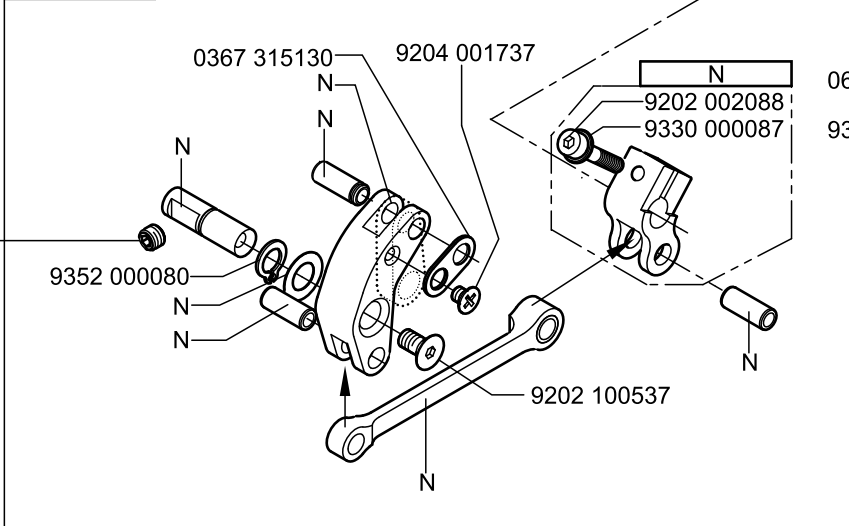
N- nicht als Einzelteil lieferbar
 not available as separate part



0650 130154

0667 125160
9352 000080

0367 315130
9204 001737
N



0667 125160
9352 000080
N

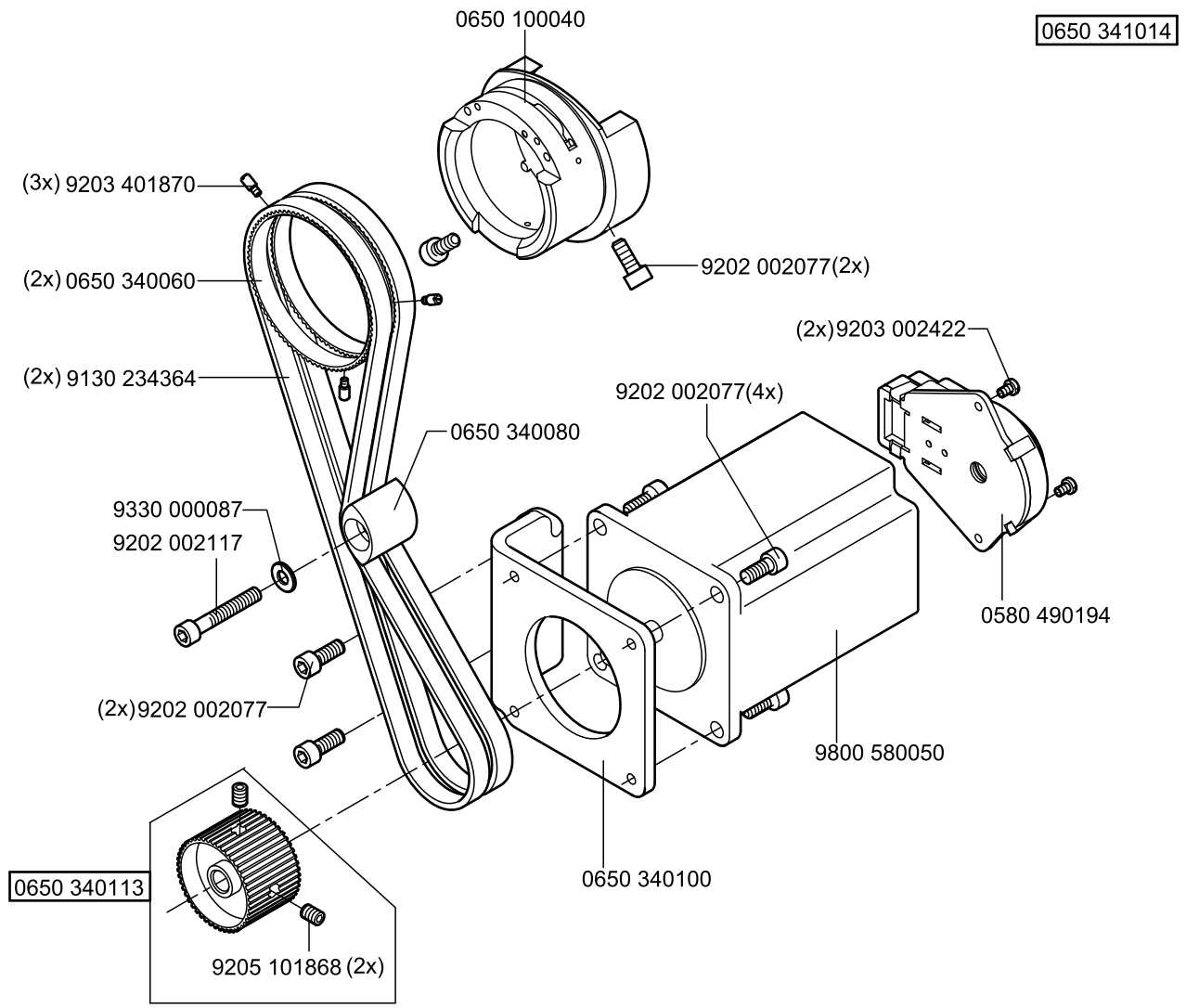
0650 130033
9202 022077

9202 022077
0650 130033

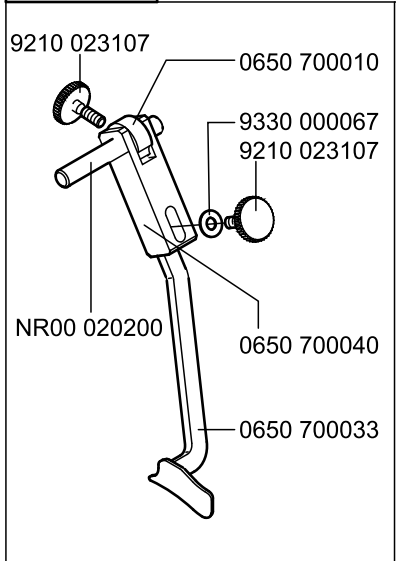
0650 130020

0650 130010

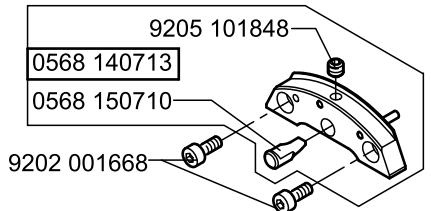
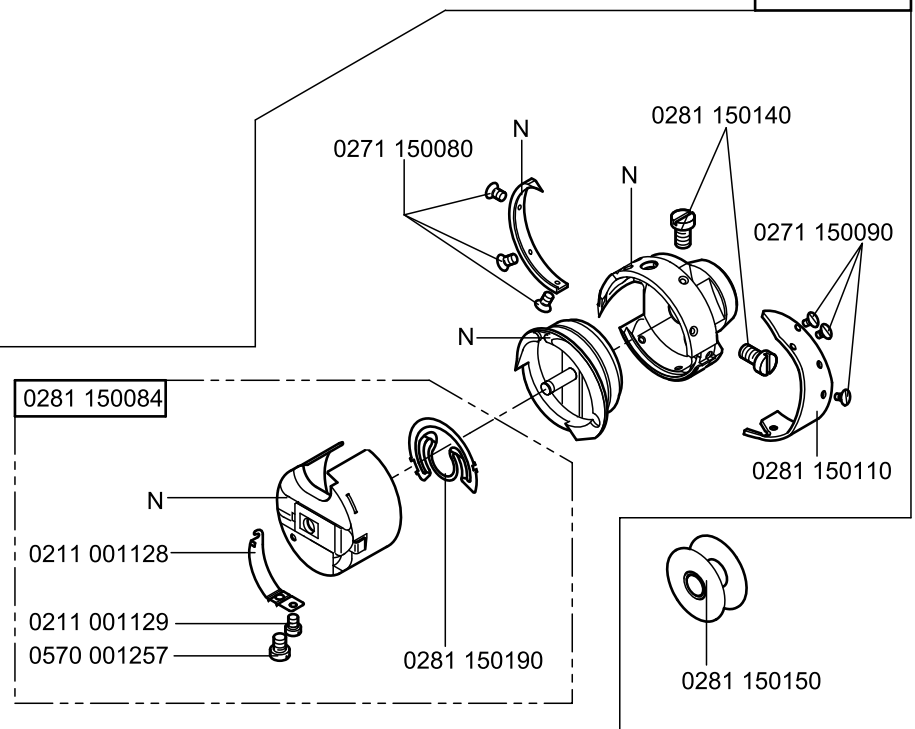
N- nicht als Einzelteil lieferbar
not available as separate part



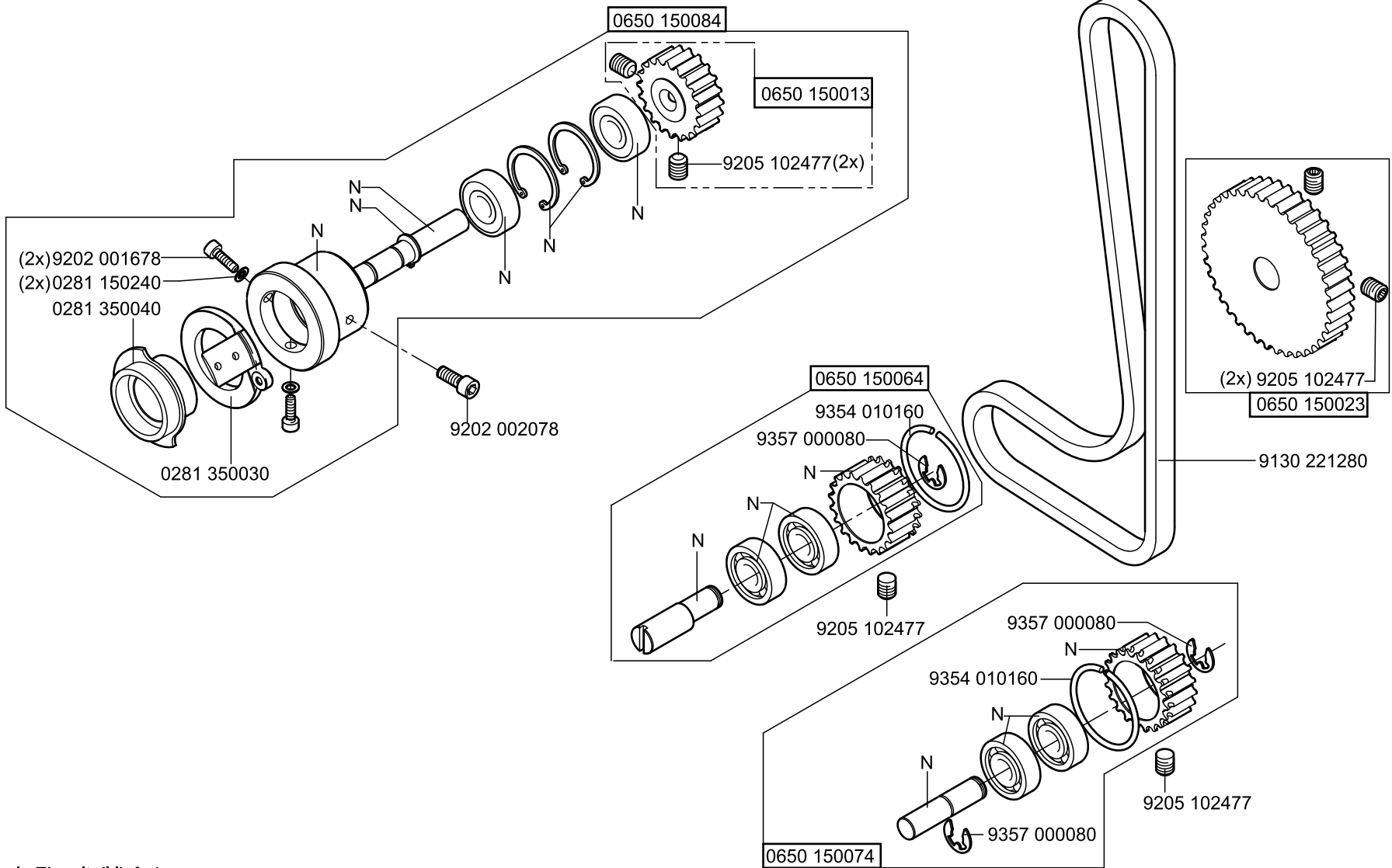
N800 045146



0281 150204

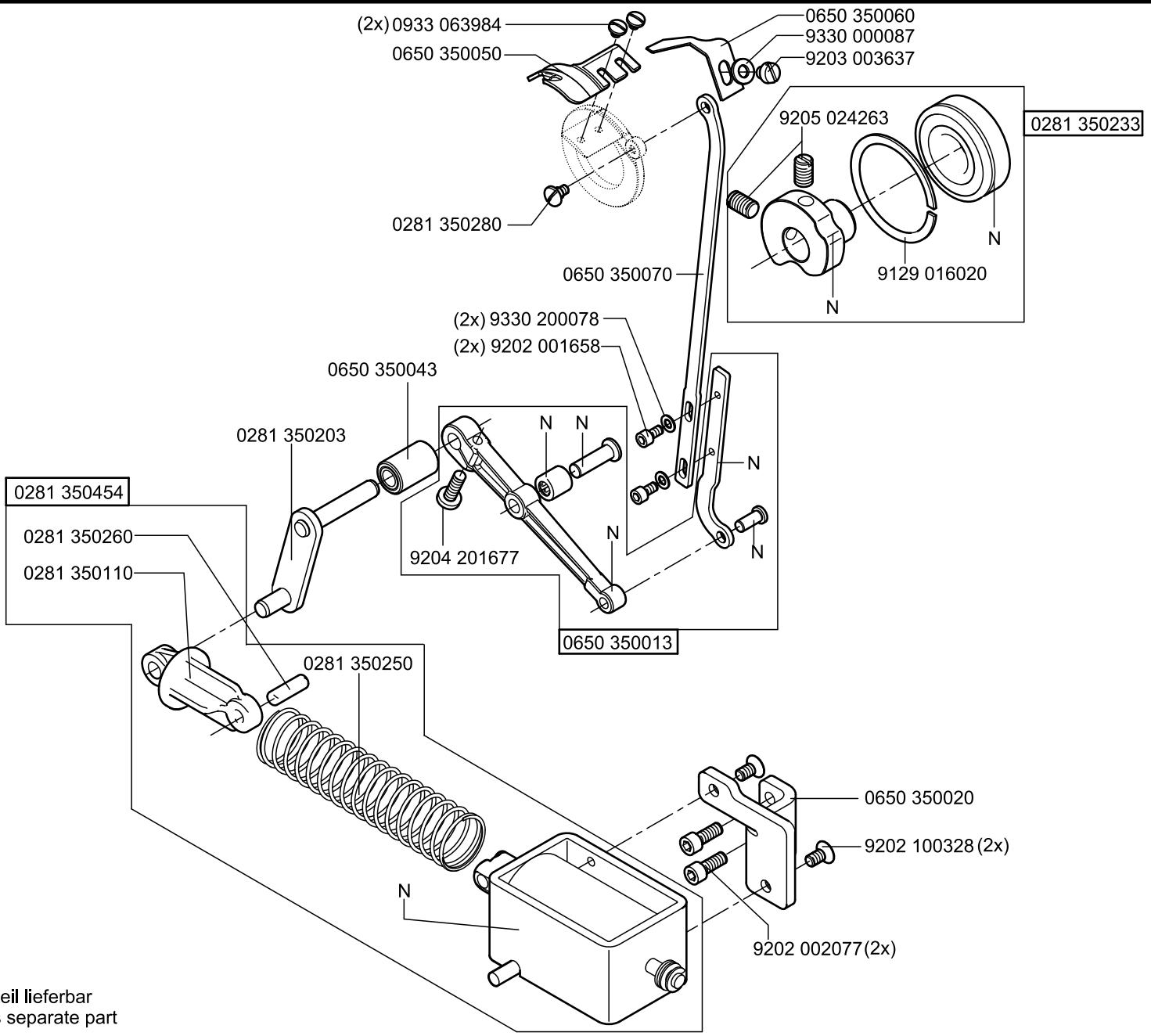


N- nicht als Einzelteil lieferbar
not available as separate part



N- nicht als Einzelteil lieferbar
not available as separate part

0650 351014



N- nicht als Einzelteil lieferbar
not available as separate part

9204 201967 9204 201967

0281 170294

0281 170330

9204 201657

0281 170210

0281 170510

0281 110284

0281 110230

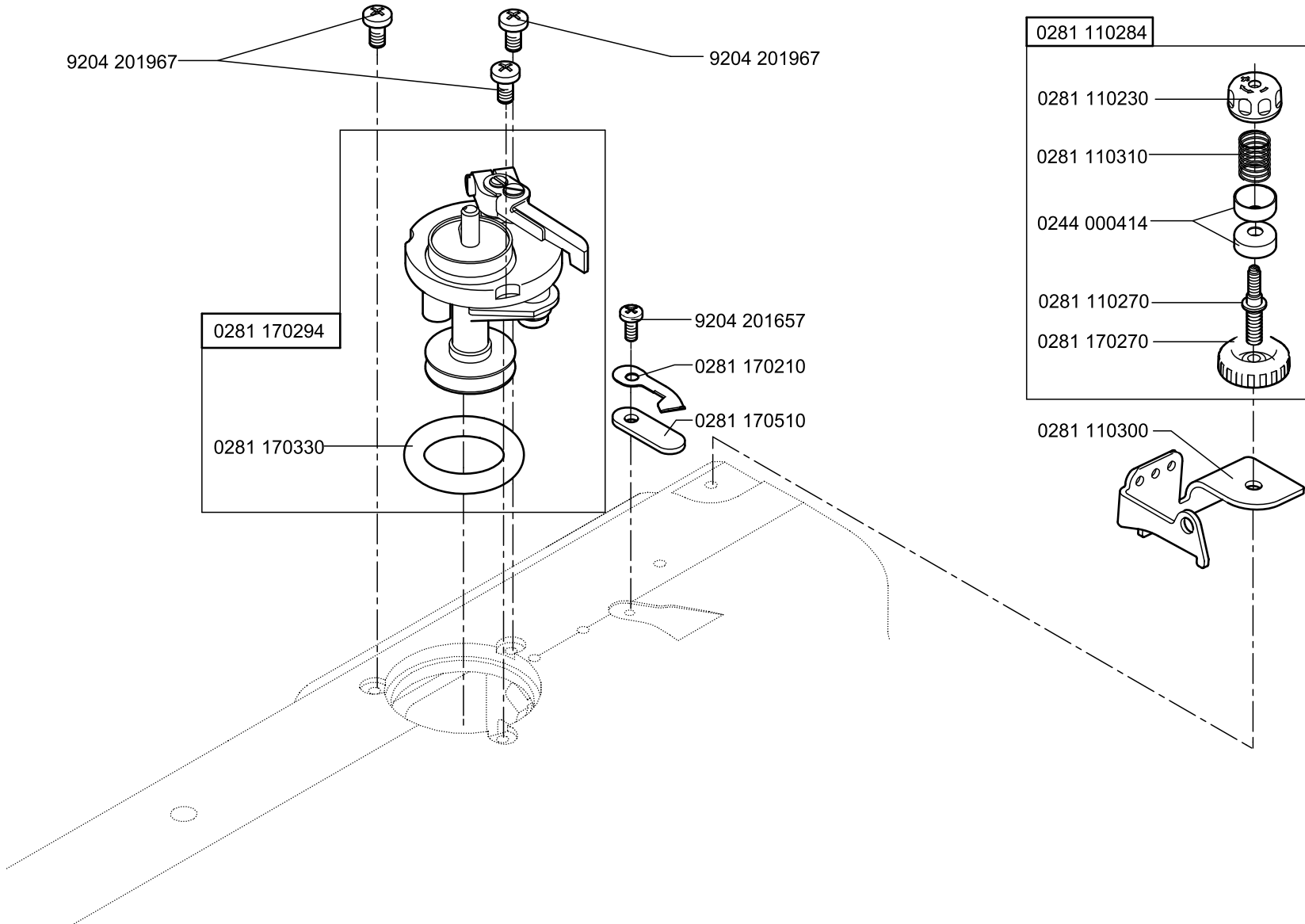
0281 110310

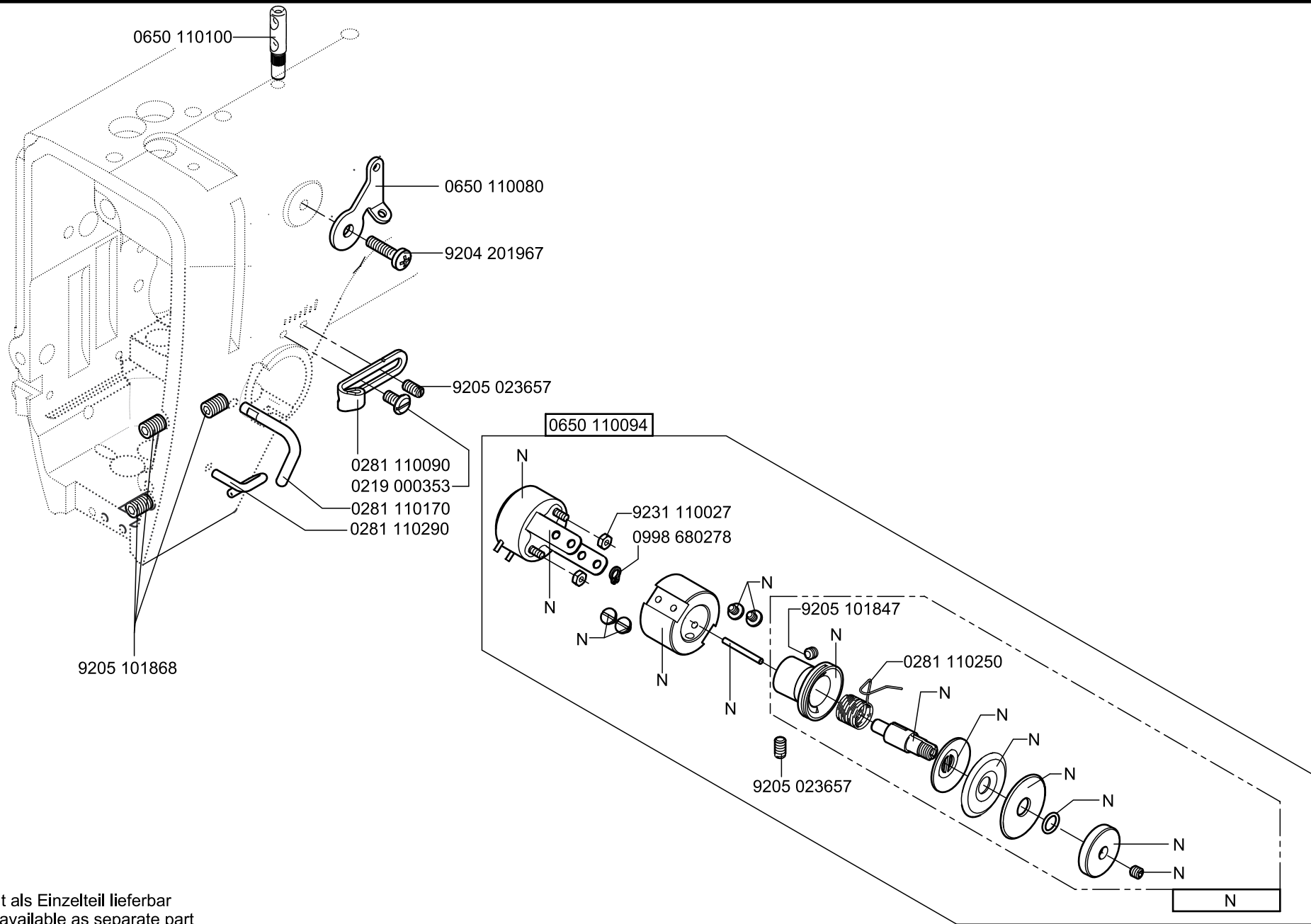
0244 000414

0281 110270

0281 170270

0281 110300

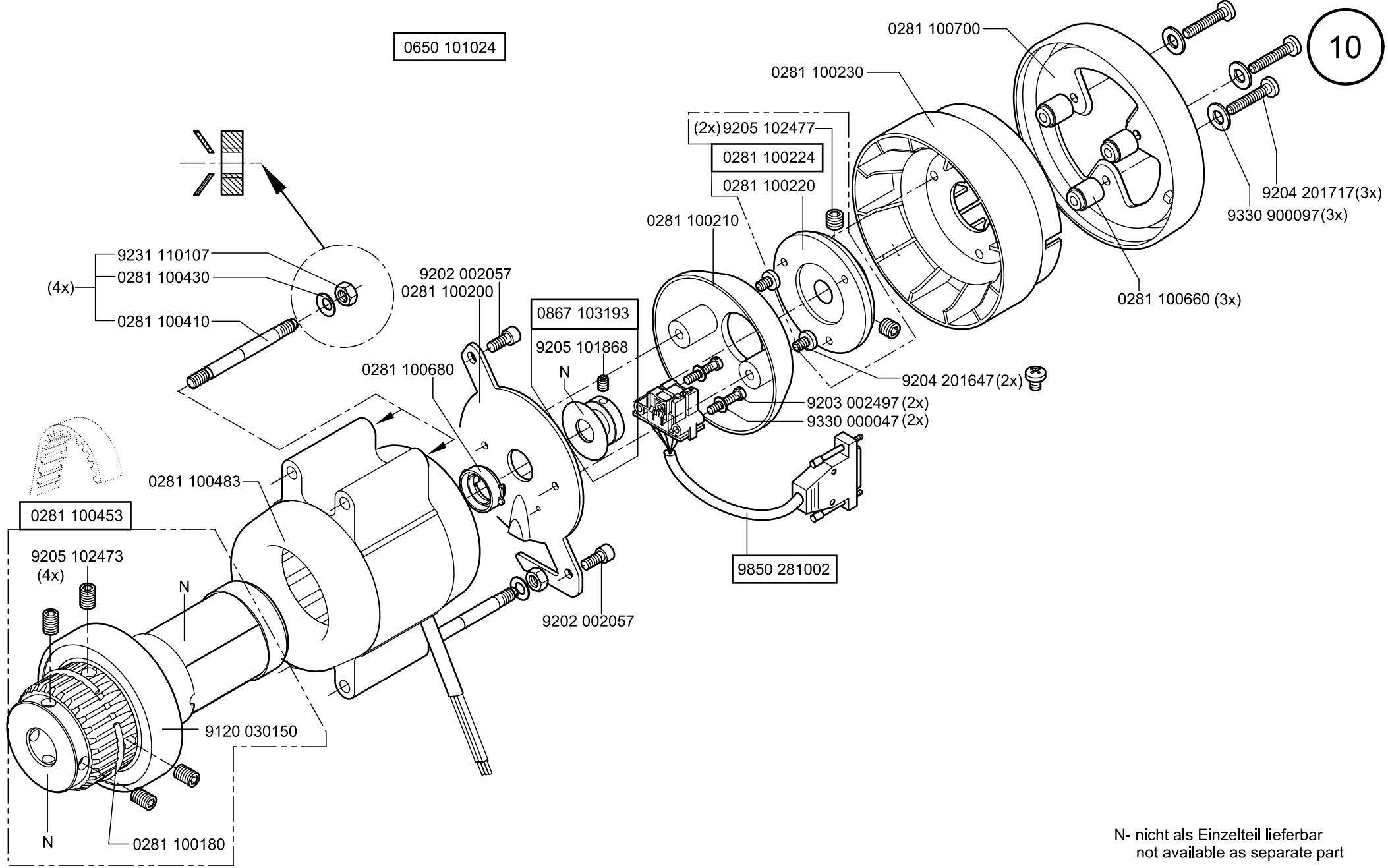




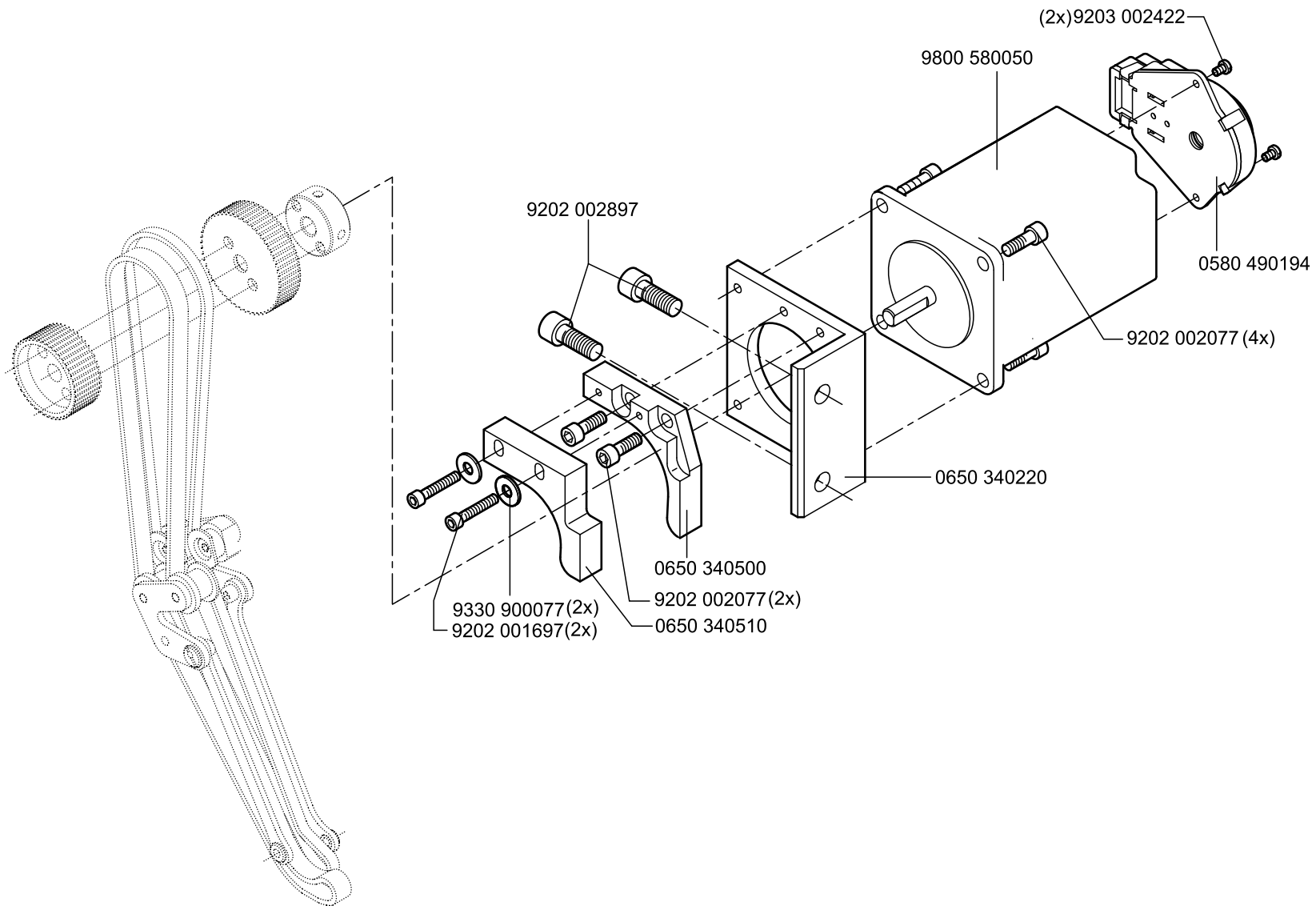
N- nicht als Einzelteil lieferbar
not available as separate part

0650 101024

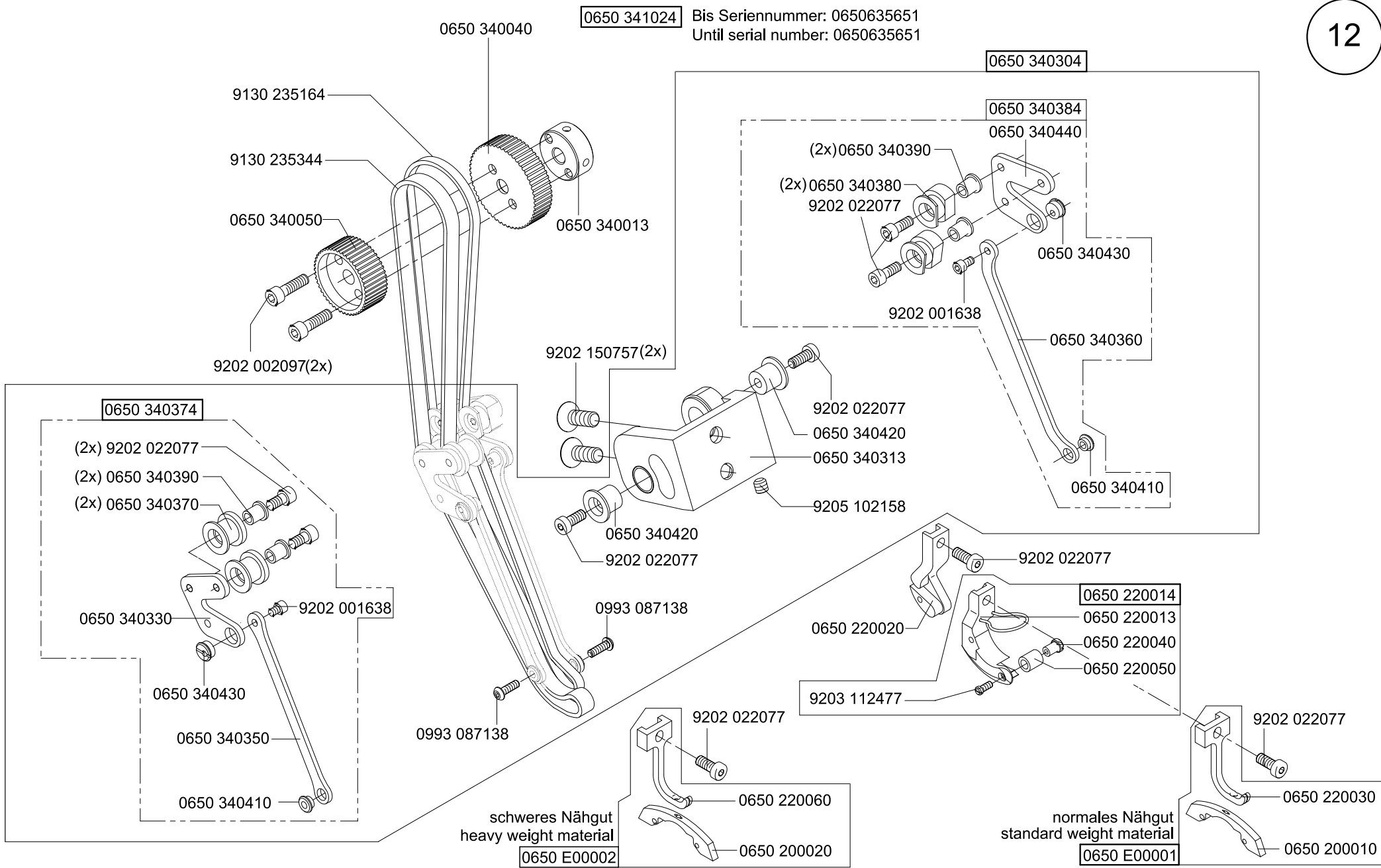
10



N- nicht als Einzelteil lieferbar
not available as separate part

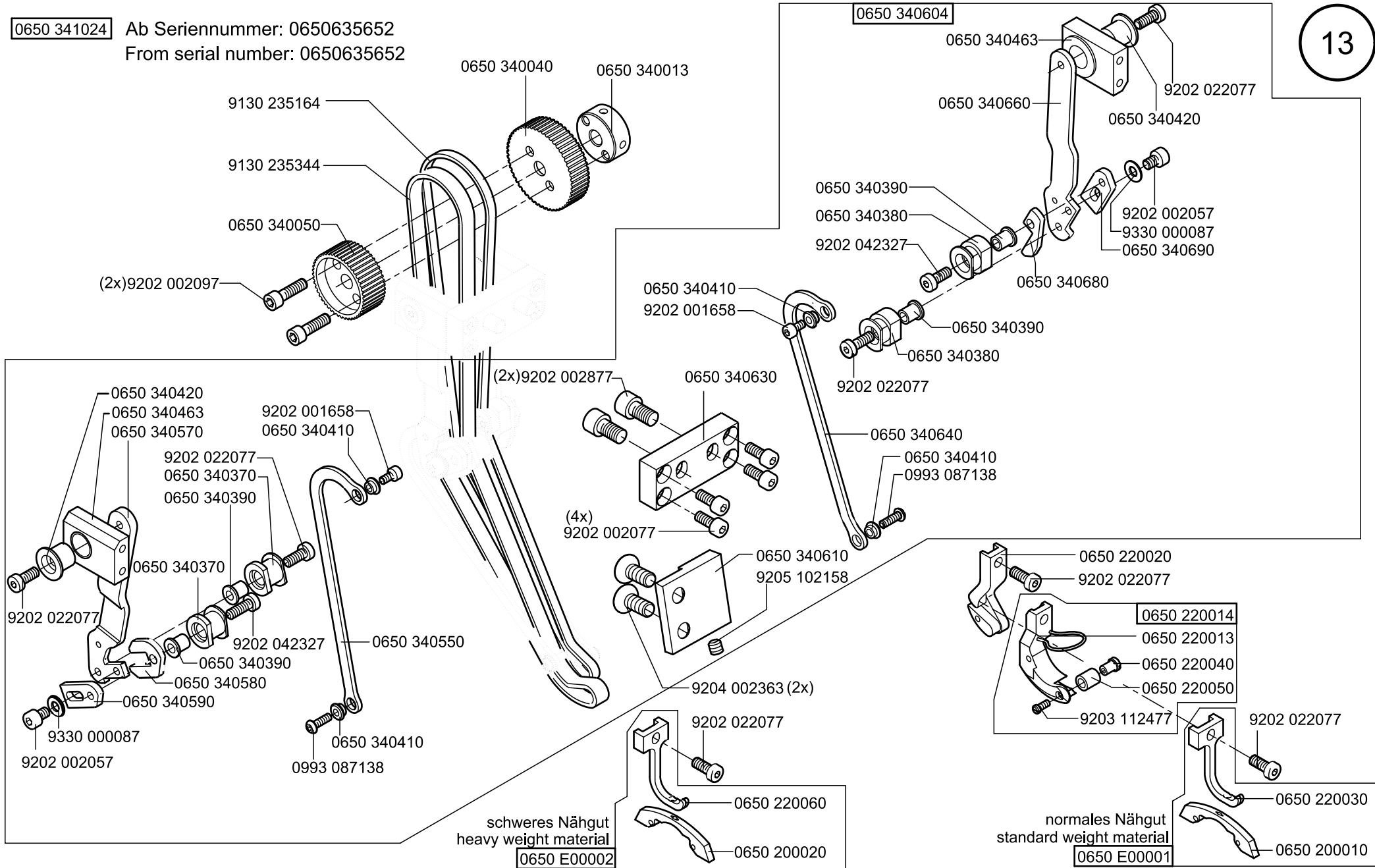


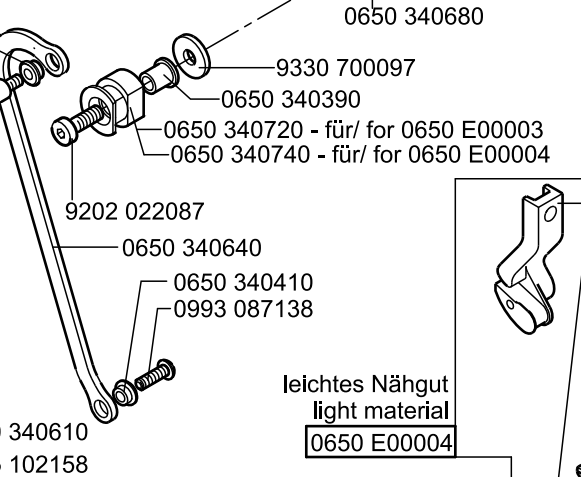
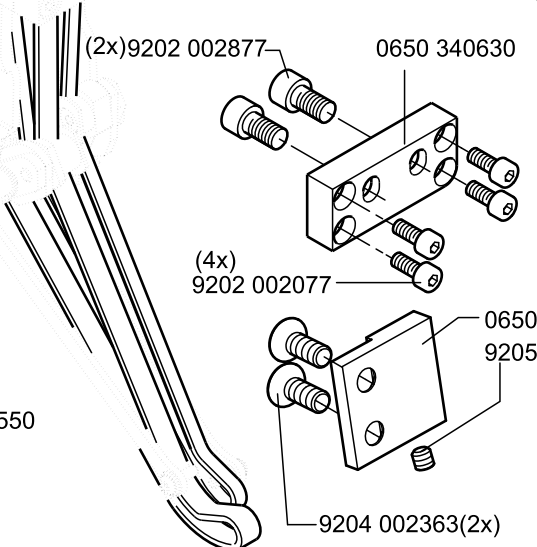
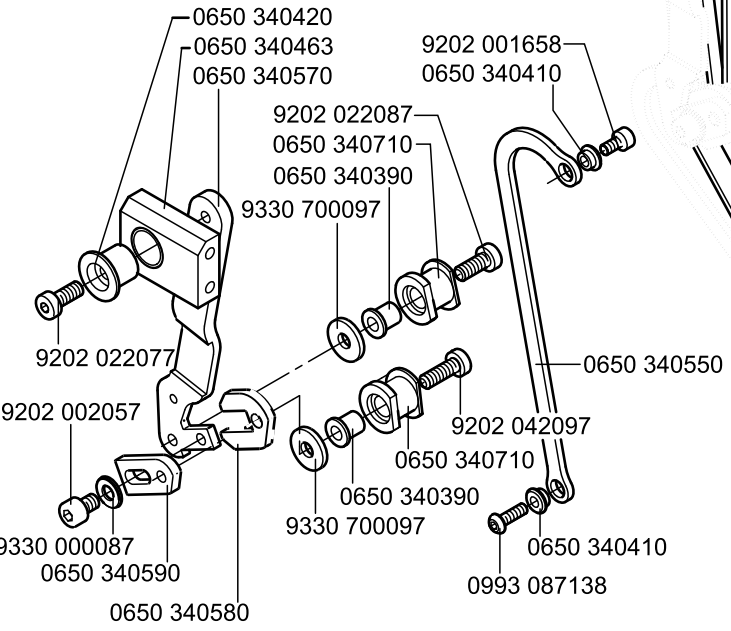
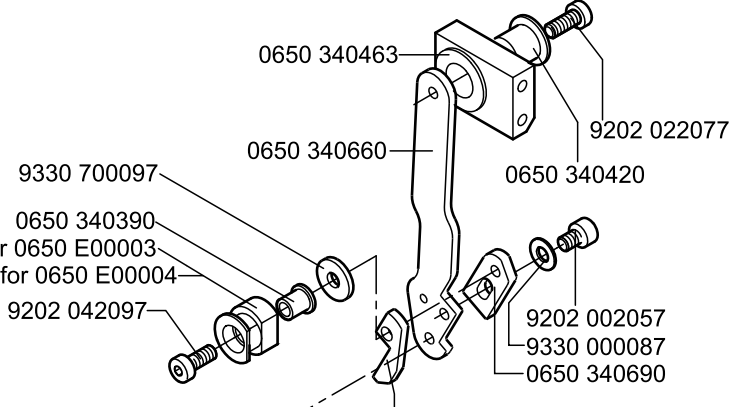
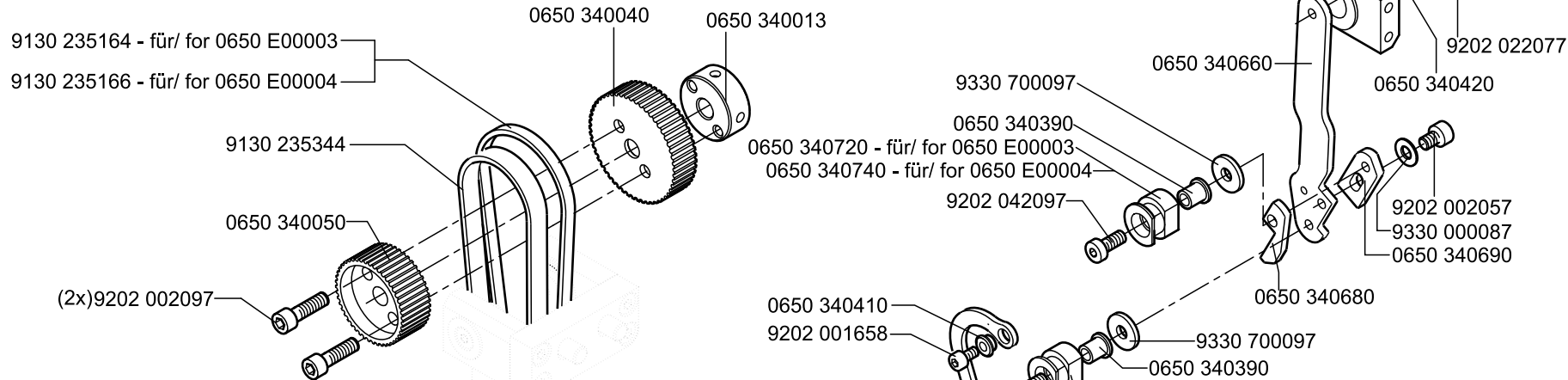
0650 341024 Bis Seriennummer: 0650635651
Until serial number: 0650635651



0650 341024

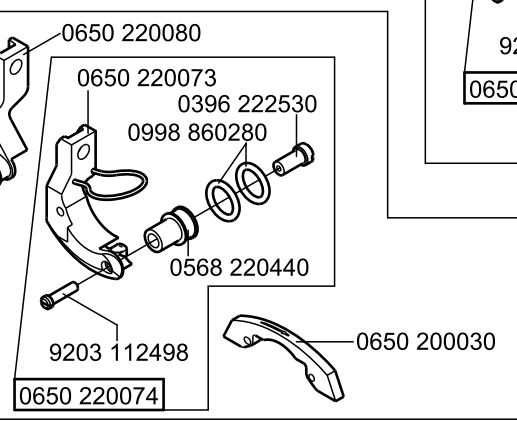
Ab Seriennummer: 0650635652
From serial number: 0650635652





leichtes Nähgut
light material
0650 E00004

leichtes Nähgut
light material
0650 E00003

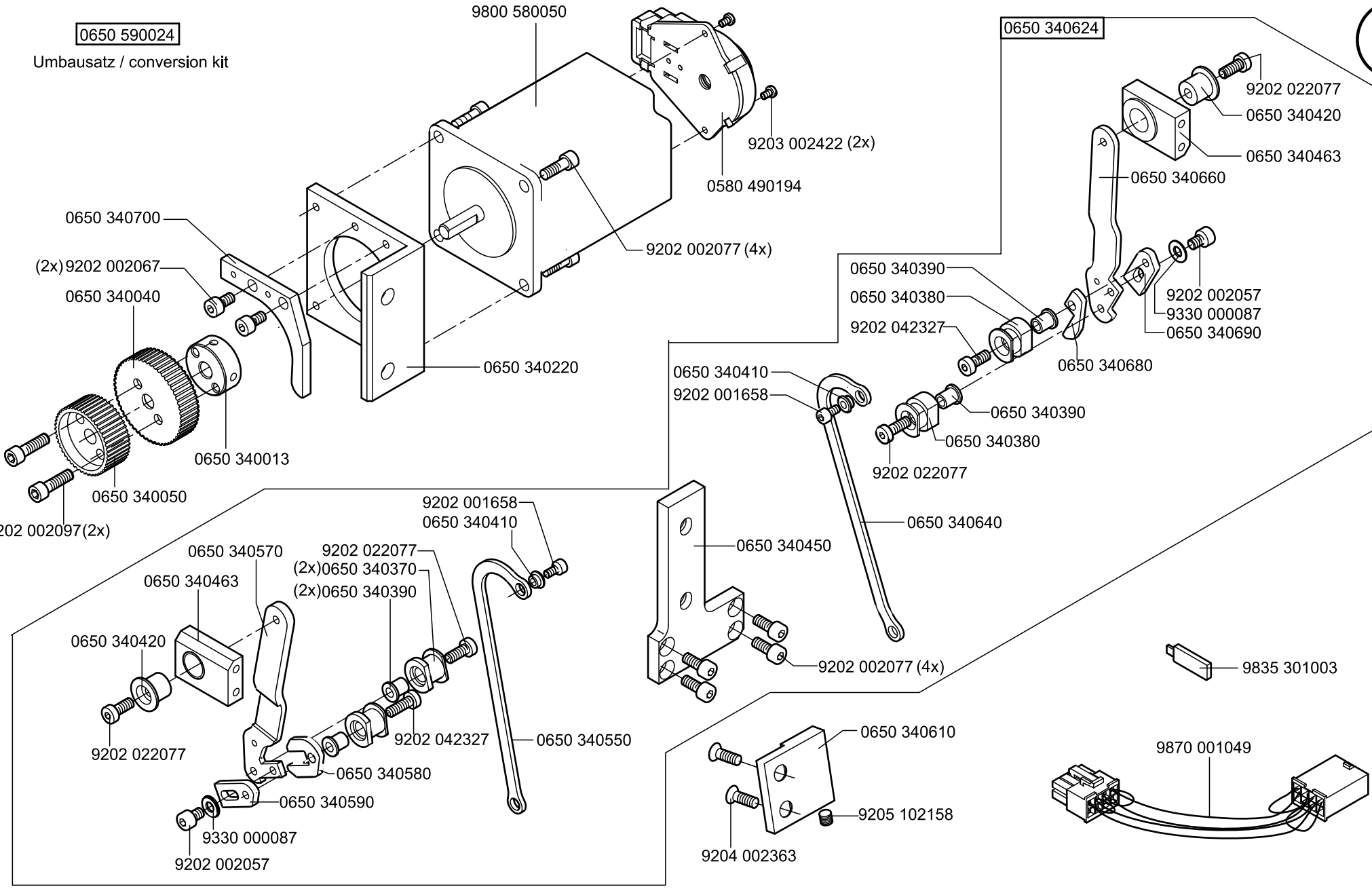


0650 590024

Umbausatz / conversion kit

9800 580050

0650 340624



0650 340700

(2x) 9202 002067

0650 340040

0650 340013

0650 340050

9202 002097(2x)

0650 340570

9202 022077 (2x)

0650 340370 (2x)

0650 340390 (2x)

0650 340420

9202 022077

9330 000087

9202 002057

0650 340463

9202 022077

0650 340370

0650 340390

9202 001658

0650 340410

9202 022077

0650 340580

9202 042327

0650 340590

9330 000087

9202 002057

0650 340550

0650 340410

9202 001658

0650 340450

9202 002077 (4x)

9204 002363

0650 340610

9205 102158

0650 340390

0650 340380

9202 042327

0650 340680

0650 340390

0650 340380

9202 022077

0650 340640

9202 001658

0650 340410

9202 002077 (4x)

0650 340640

0650 340610

9205 102158

9204 002363

0650 340610

9205 102158

9204 002363

0650 340610

9205 102158

9202 022077

0650 340420

0650 340463

0650 340660

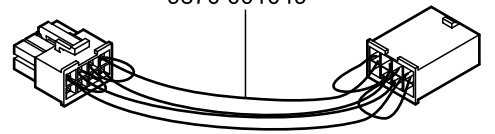
9202 002057

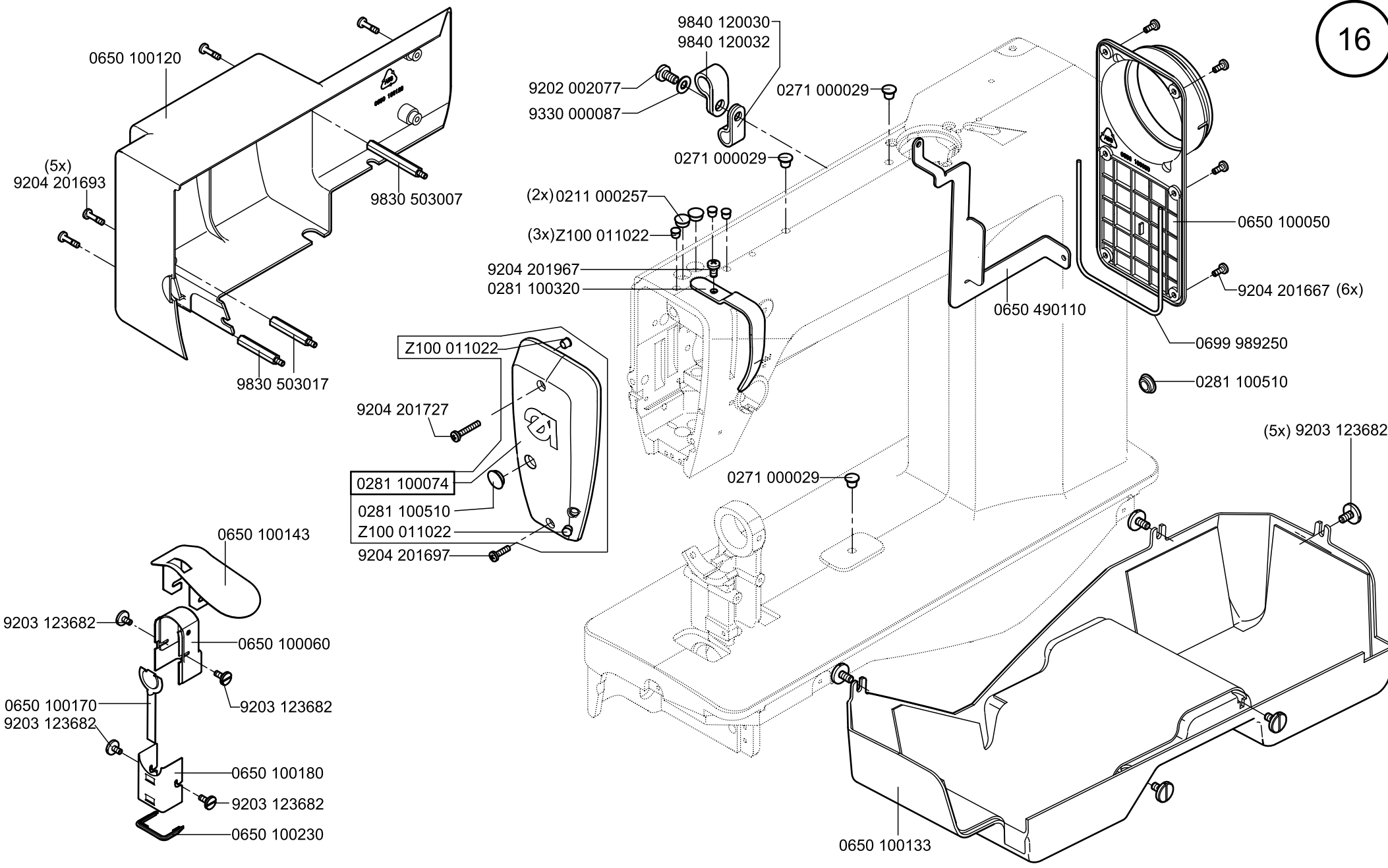
9330 000087

0650 340690

9835 301003

9870 001049





0650 101034

0650 100243

9202 002917

9330 900117

9130 221270

0281 100113

0281 100180

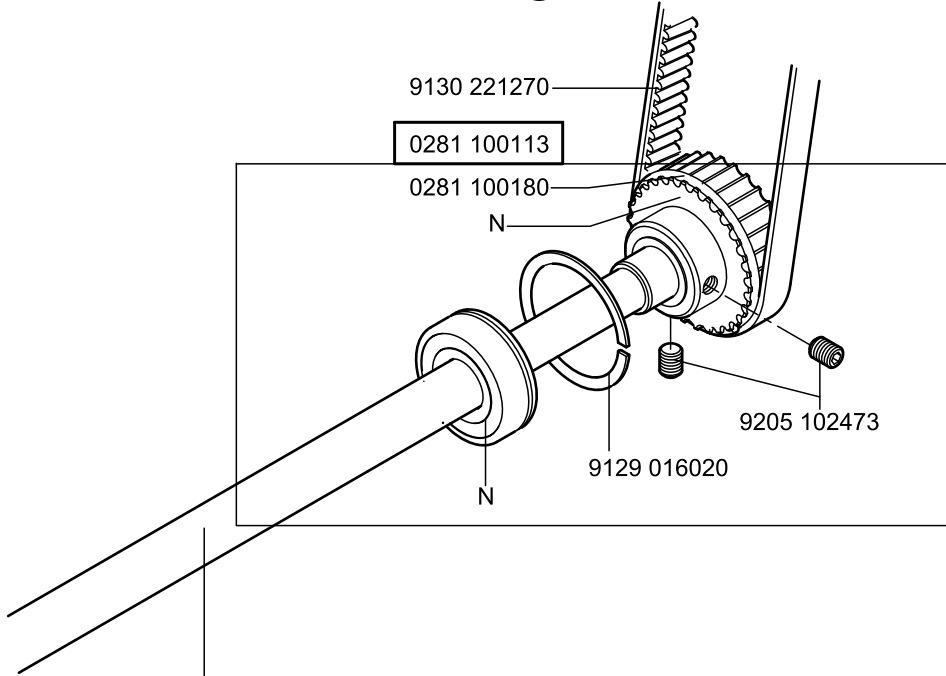
N

9205 102473

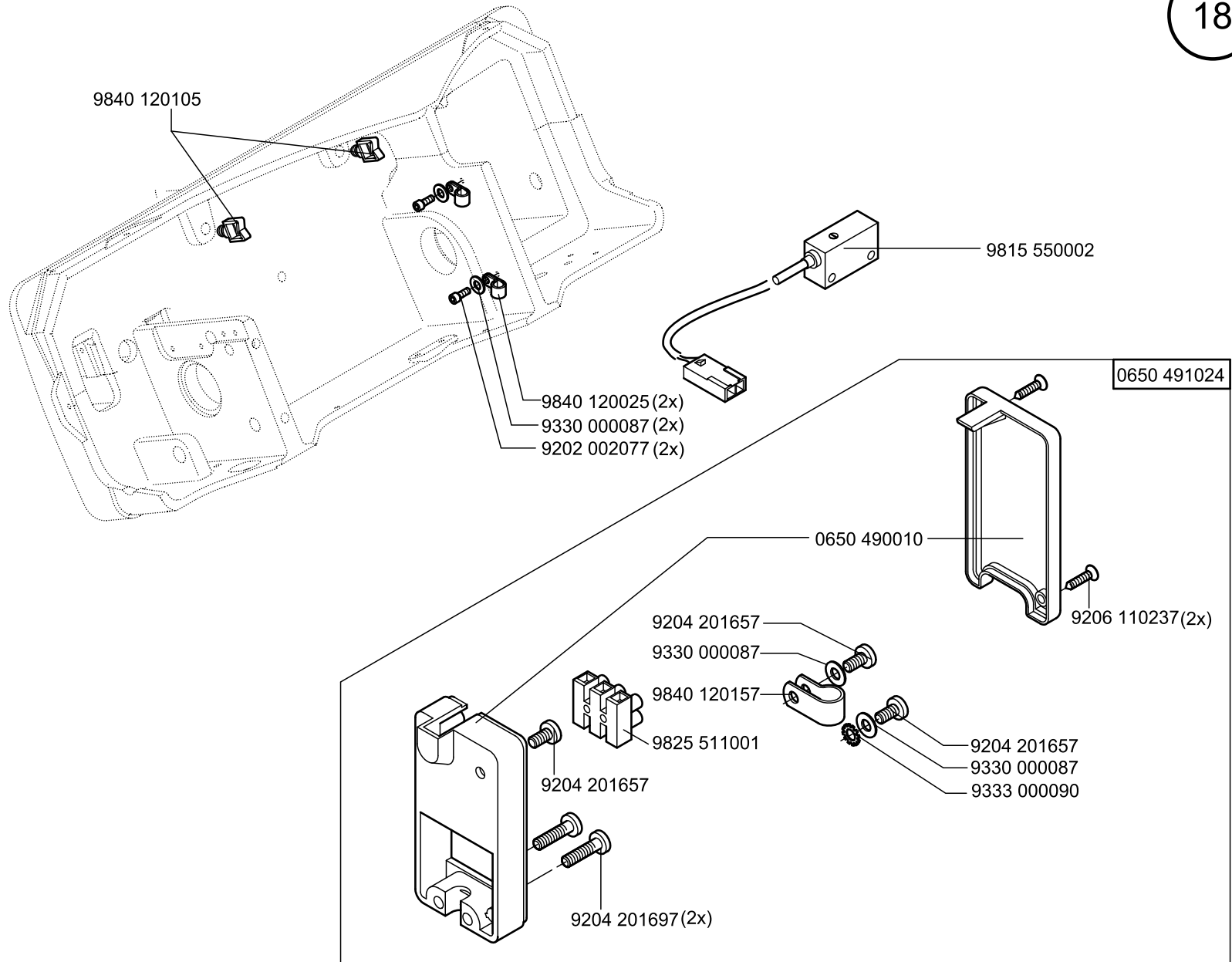
9129 016020

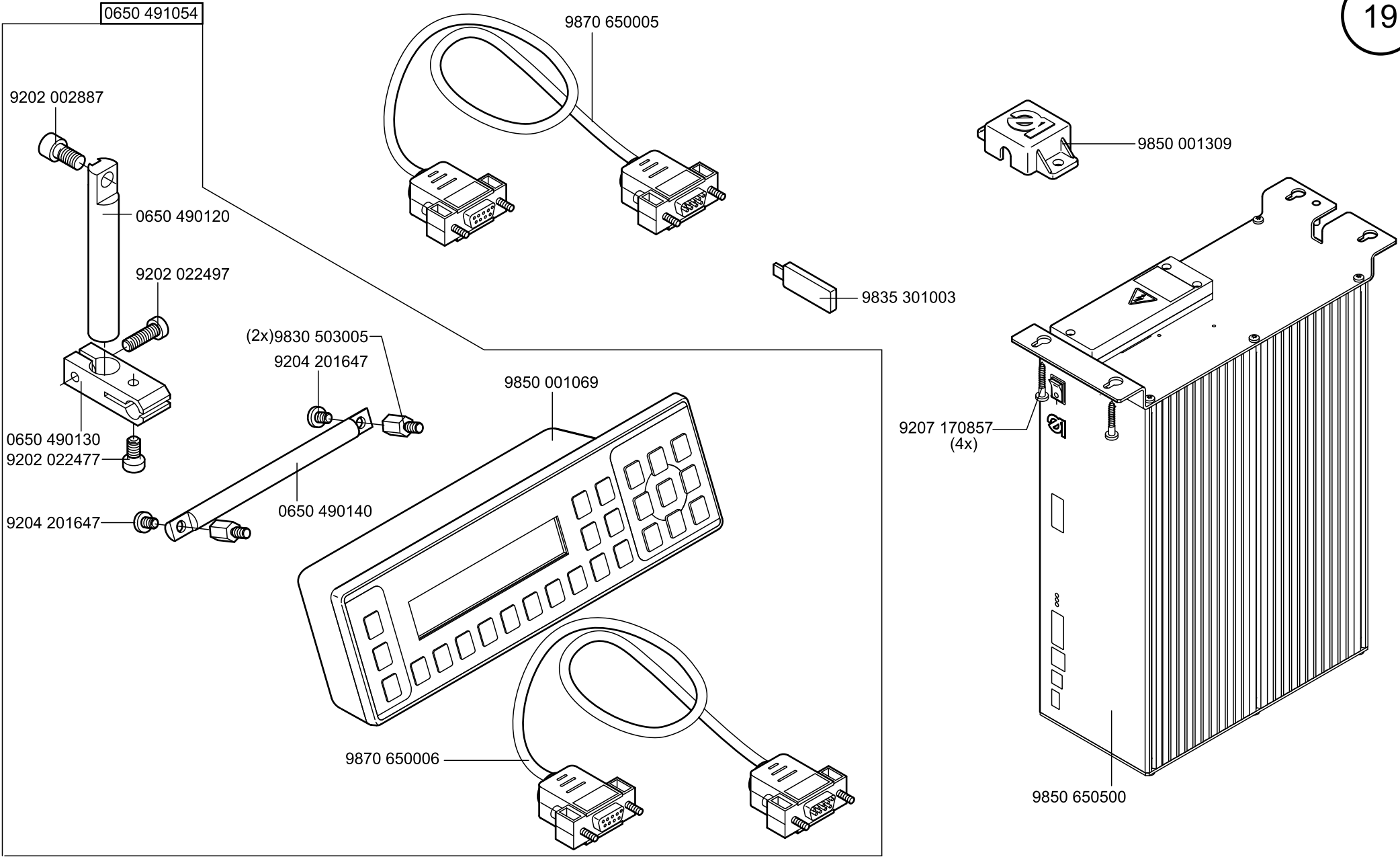
N

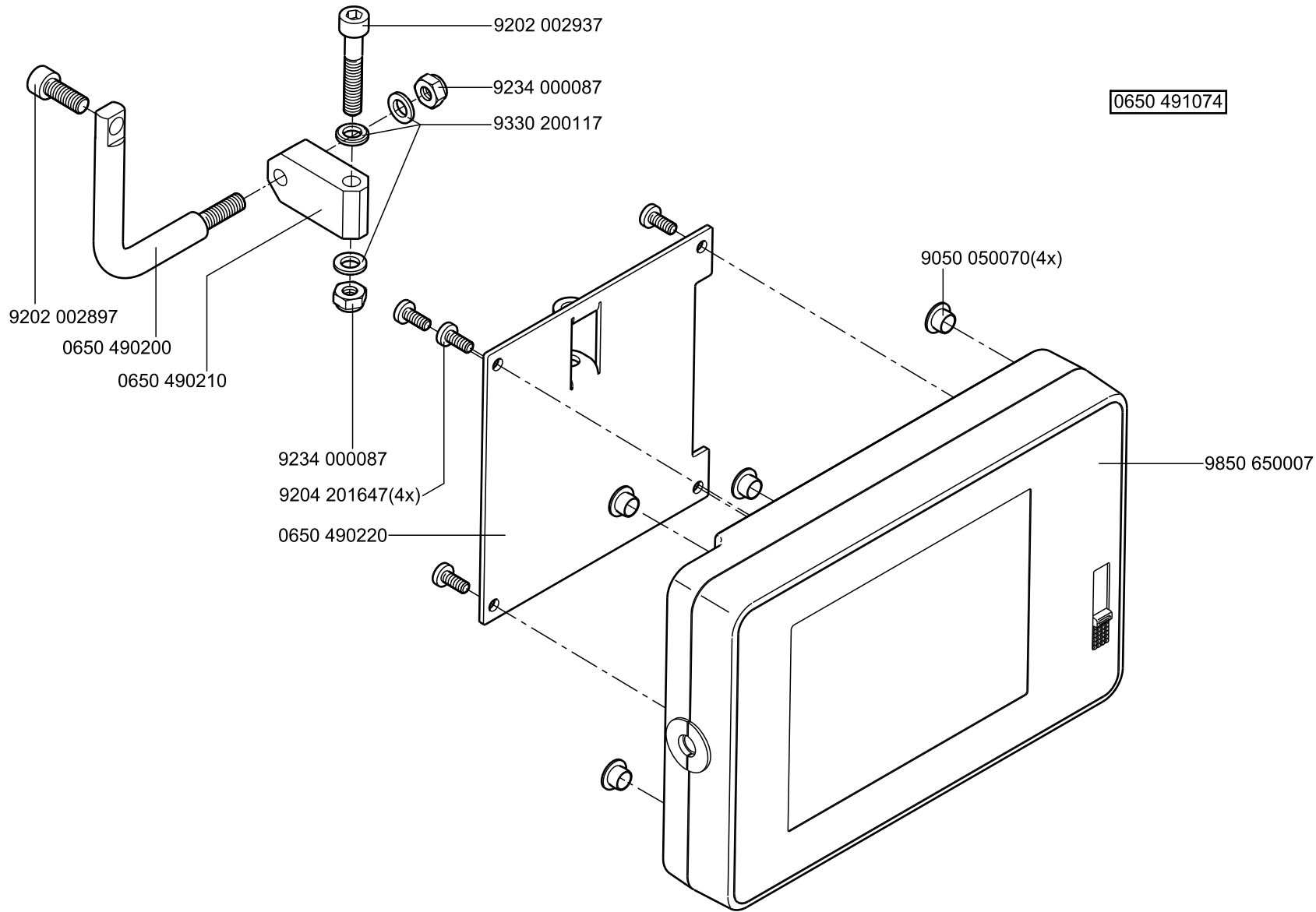
0281 100260

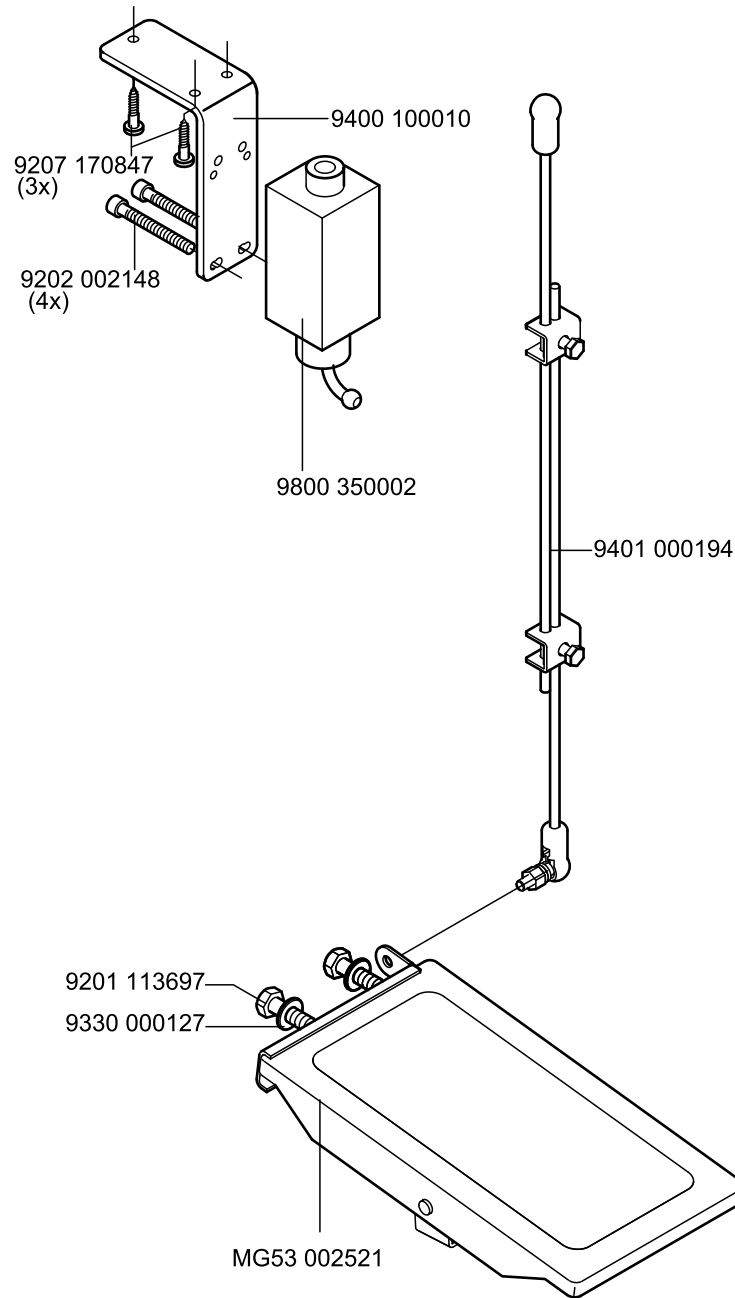
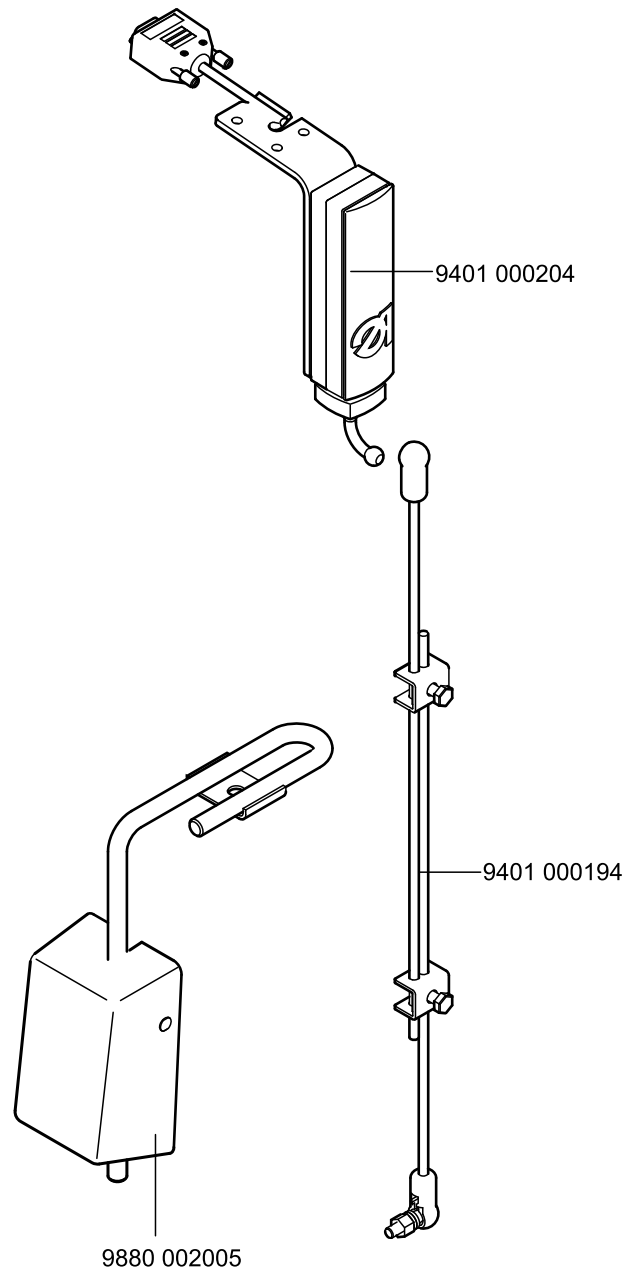


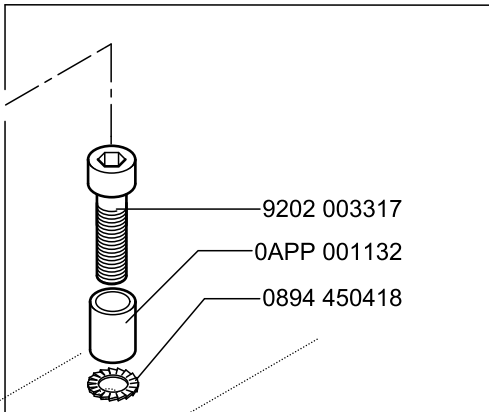
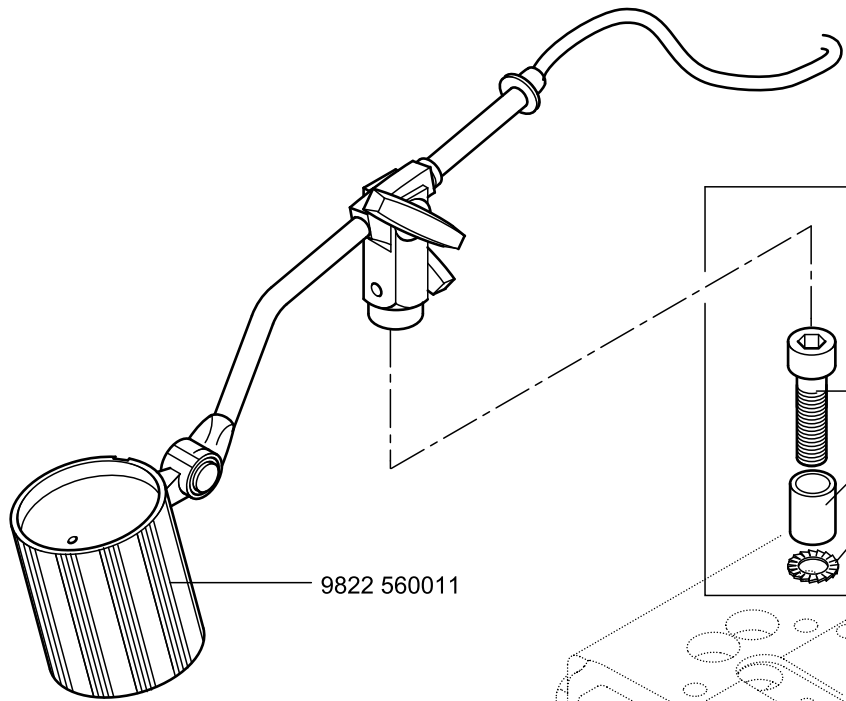
N- nicht als Einzelteil lieferbar
not available as separate part









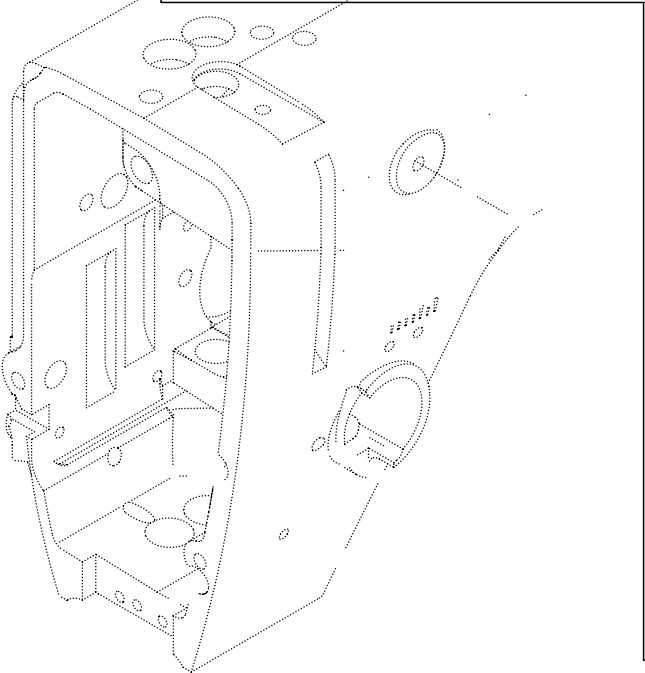
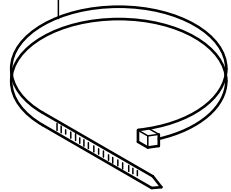


9880 650006

0798 447914

(5x) 0798 120401

9840 121001 (3x)

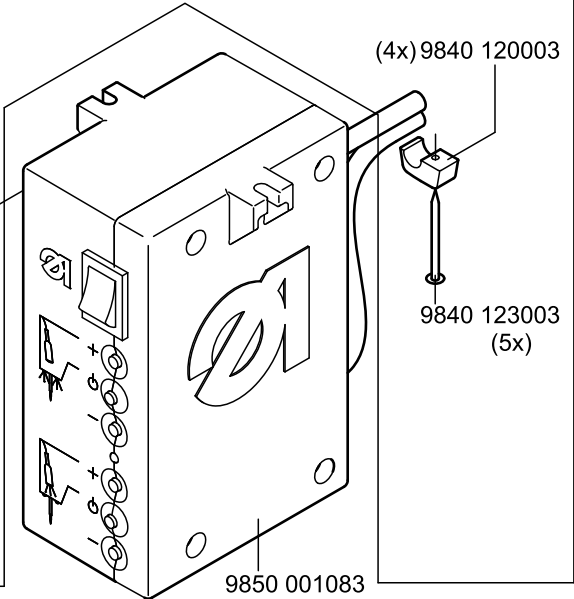


9207 170437
(2x)

(4x) 9840 120003

9840 123003
(5x)

9850 001083



MG55 400504

0700 065001

(2x) 0700 065003

9207 171057
(4x)

(8x) 9207 161347

0700 000043 K

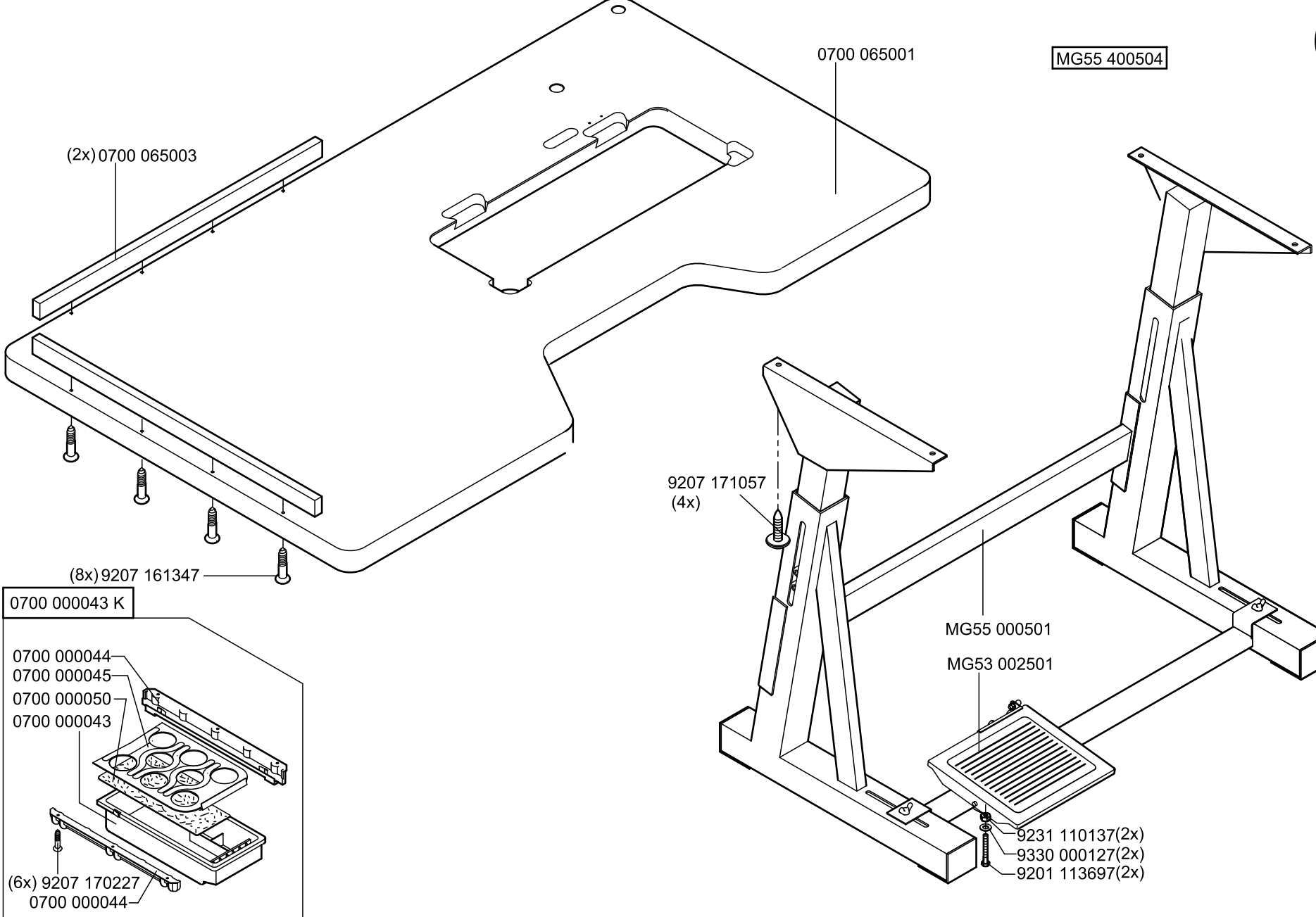
0700 000044
0700 000045
0700 000050
0700 000043

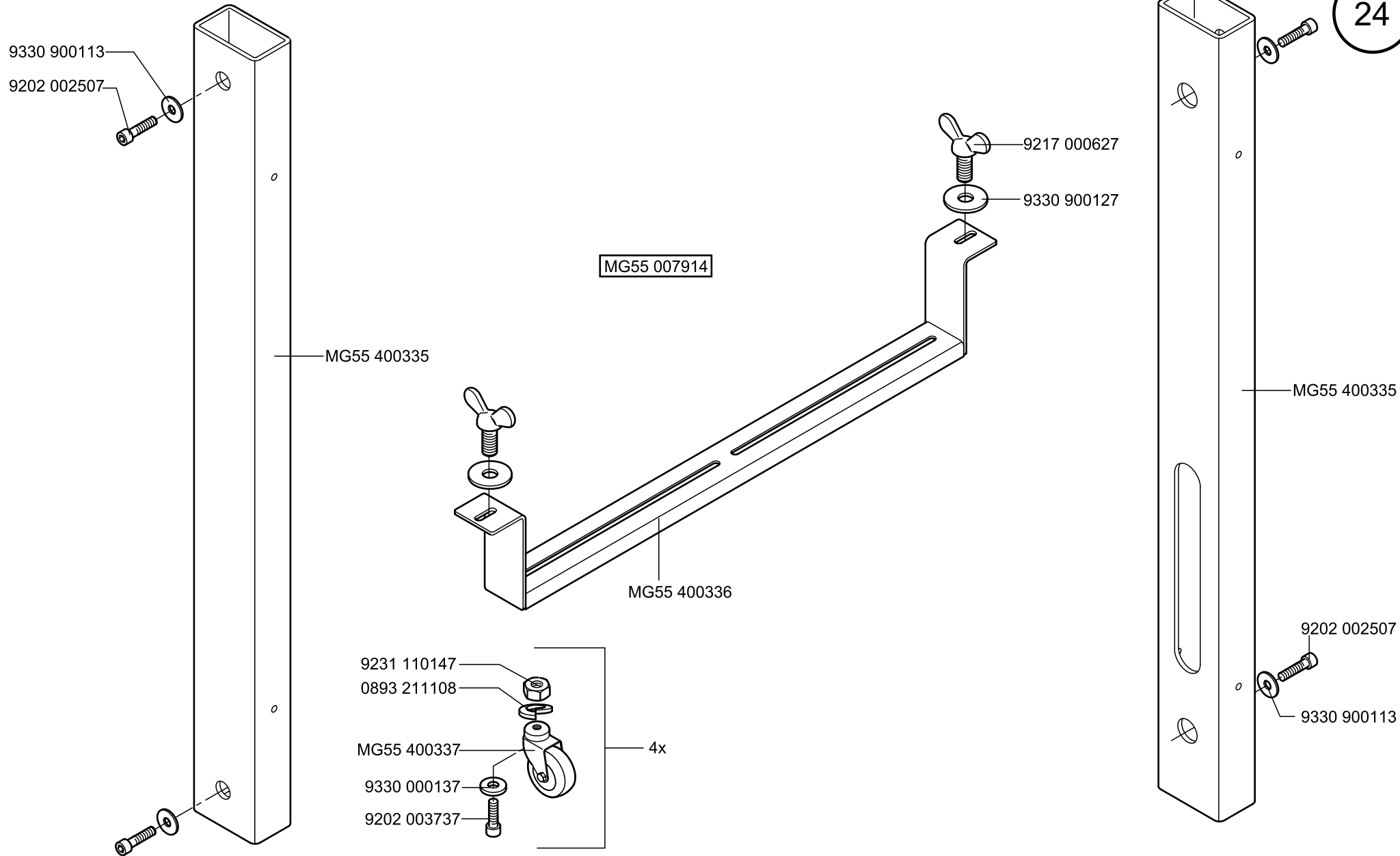
(6x) 9207 170227
0700 000044

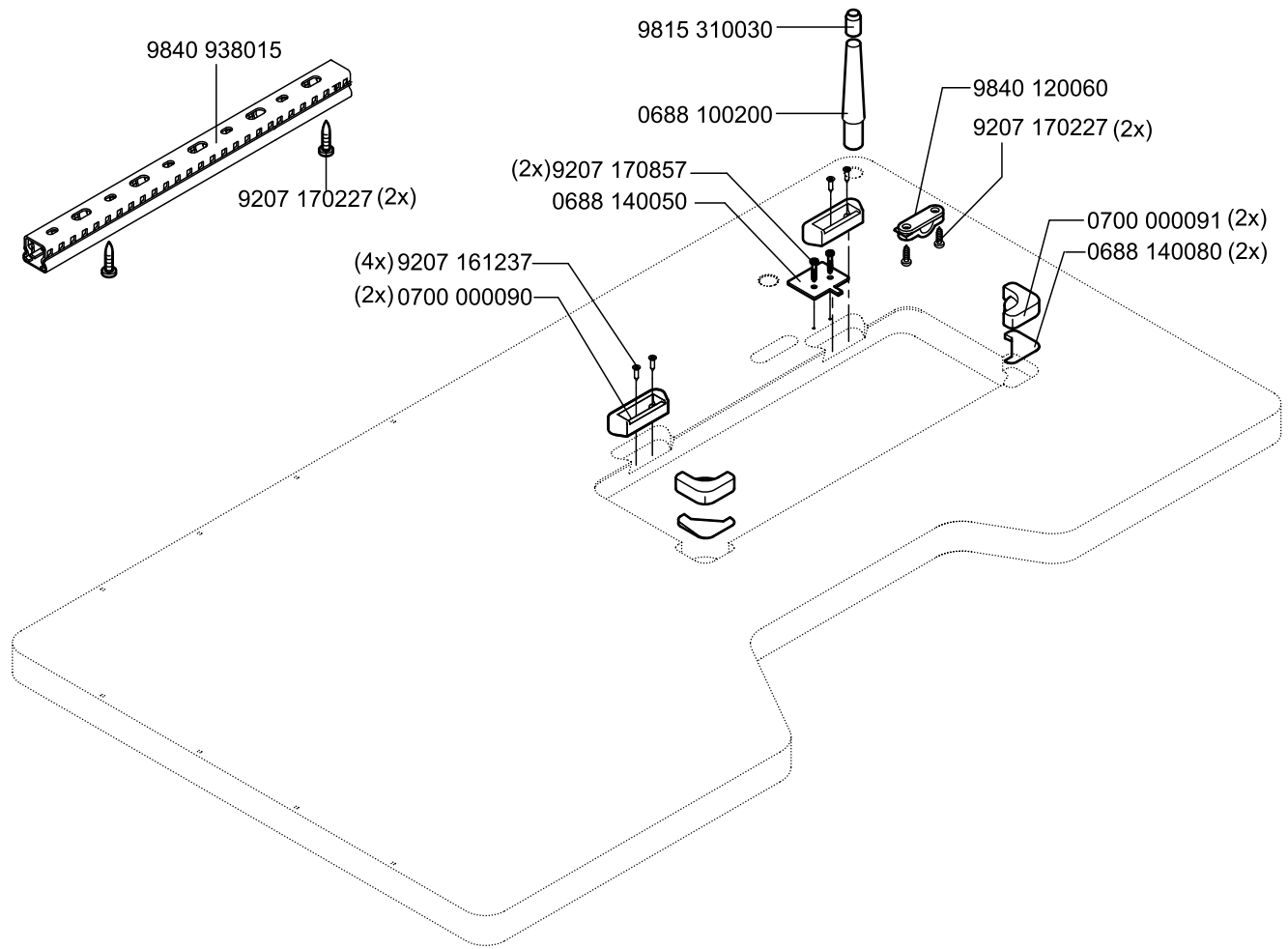
MG55 000501

MG53 002501

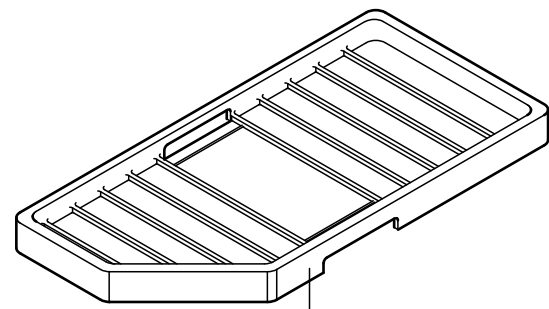
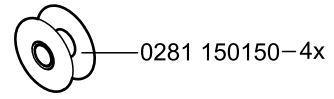
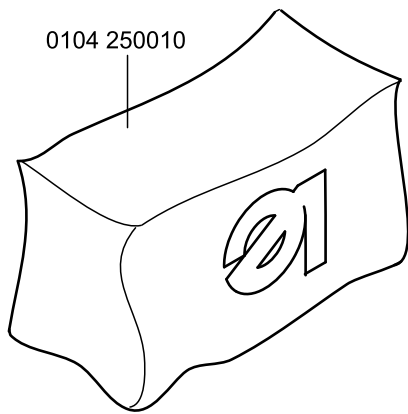
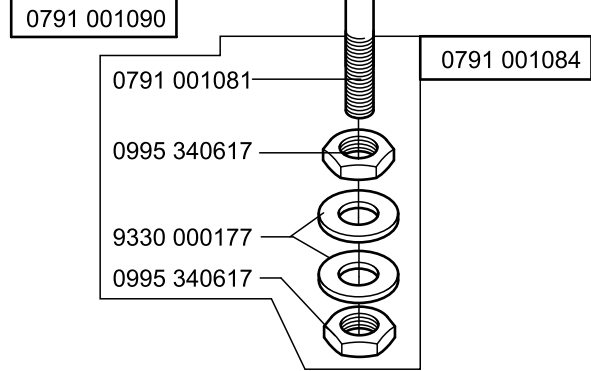
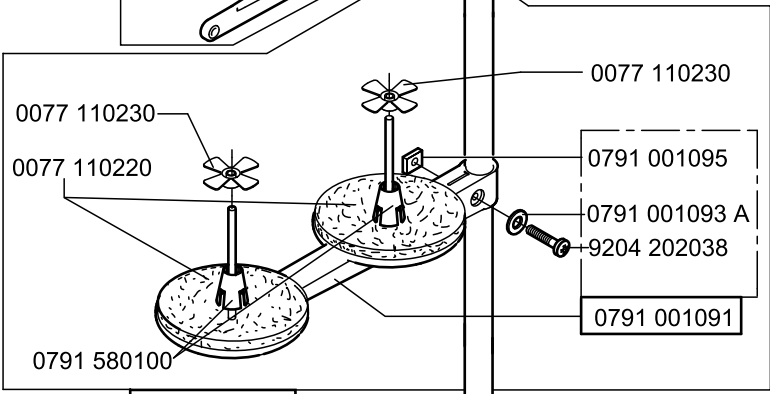
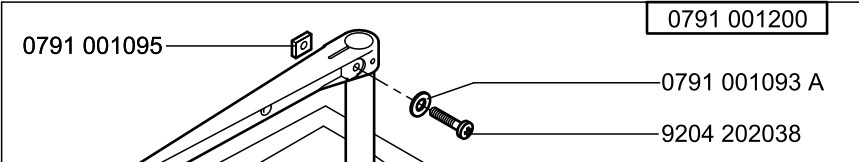
9231 110137(2x)
9330 000127(2x)
9201 113697(2x)







0791 650501

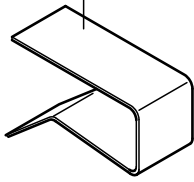


9081 100251



S321 953251

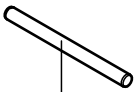
S080 826387



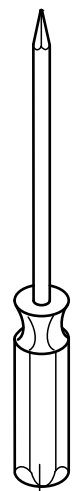
(10x) 9092 013419 090



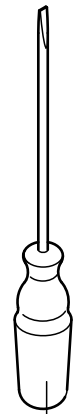
9301 022608



0791 000007



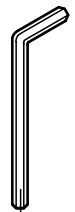
9081 500051



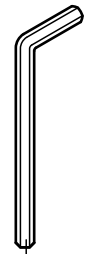
9081 500010

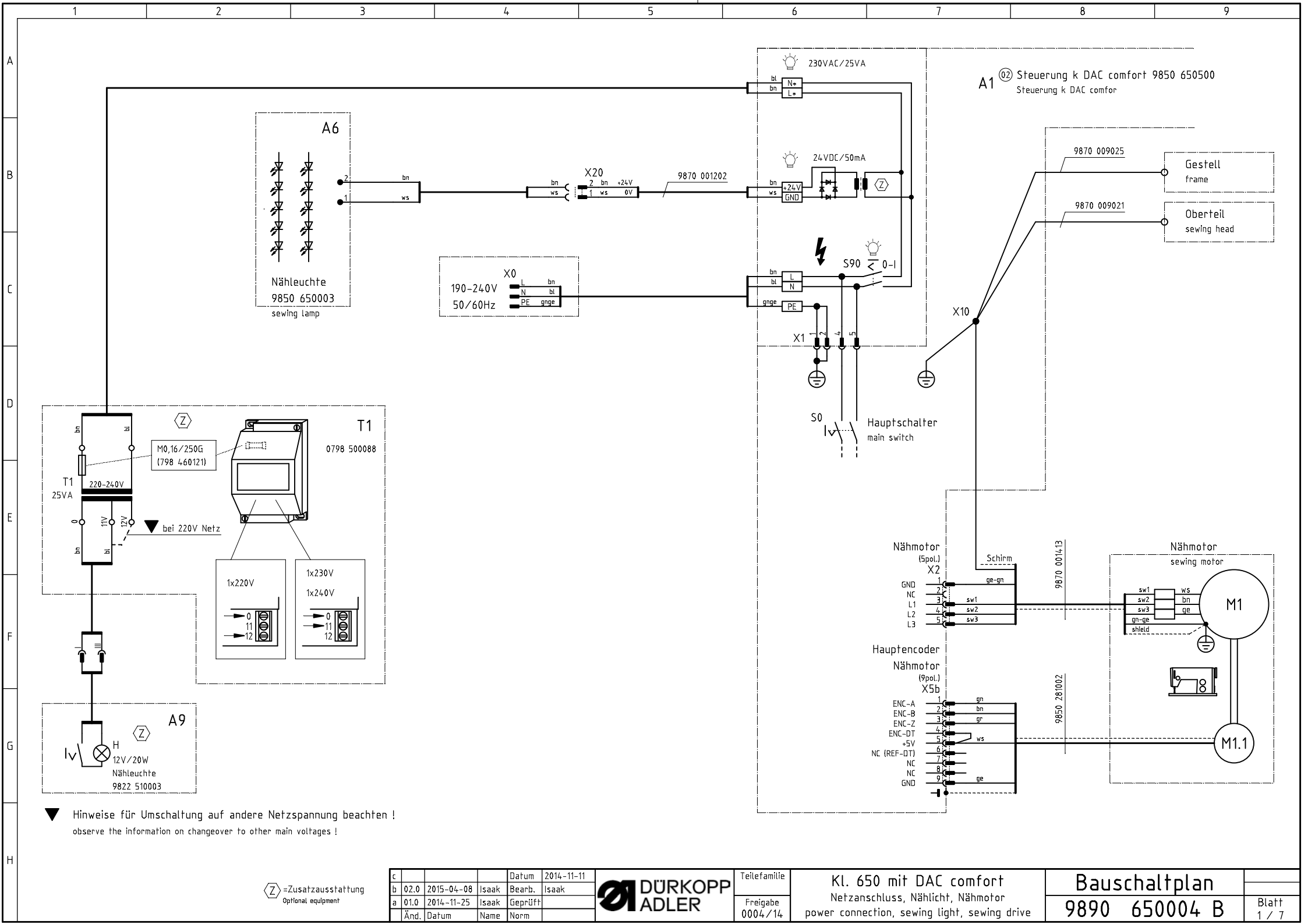


9081 200250



9081 200303



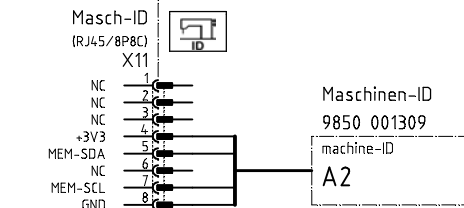


▼ Hinweise für Umschaltung auf andere Netzspannung beachten!
observe the information on changeover to other main voltages!

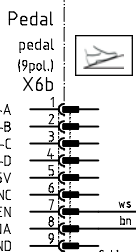
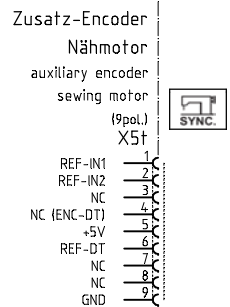
⊕ = Zusatzausstattung
Optional equipment

c			Datum	2014-11-11		Teilefamilie	Kl. 650 mit DAC comfort Netzanschluss, Nählicht, Nähmotor power connection, sewing light, sewing drive	Bauschaltplan 9890 650004 B	Blatt 1 / 7
b	02.0	2015-04-08	Isaak	Bearb.		Isaak			
a	01.0	2014-11-25	Isaak	Geprüft					
	Änd.	Datum	Name	Norm					

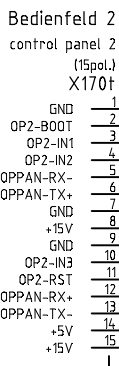
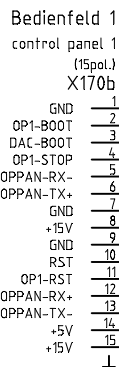
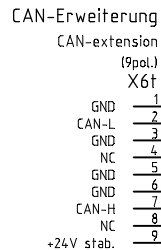
A1 Steuerung DAC comfort
control DAC comfort



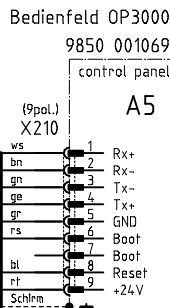
Maschinen-ID
9850 001309
machine-ID
A2



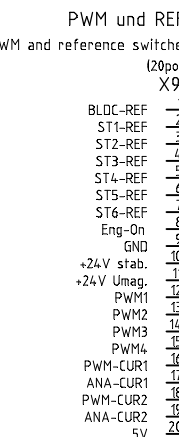
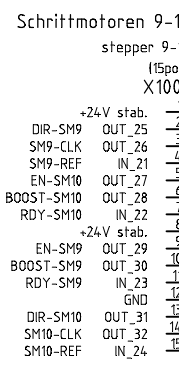
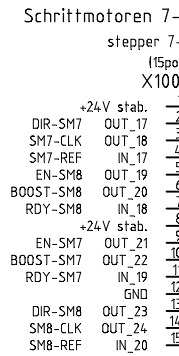
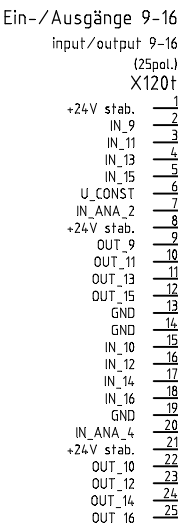
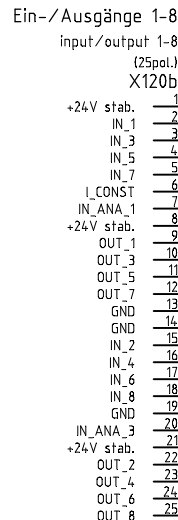
Sollwertgeber
9401 000204
set value initiator
A3



Bedienfeld OP7000
9850 001088
control panel
A4



OP3000 / OP7000
nur an X170b anschließen
connect only to X170b



Kabelbaum
9870 650010

Blatt /4.H1
sheet

Zusatzausstattung
Optional equipment

c			Datum	2014-11-11
b	02.0	2015-04-08	Isaak	Bearb. Isaak
a	01.0	2014-11-25	Isaak	Geprüft
Änd.	Datum	Name	Norm	

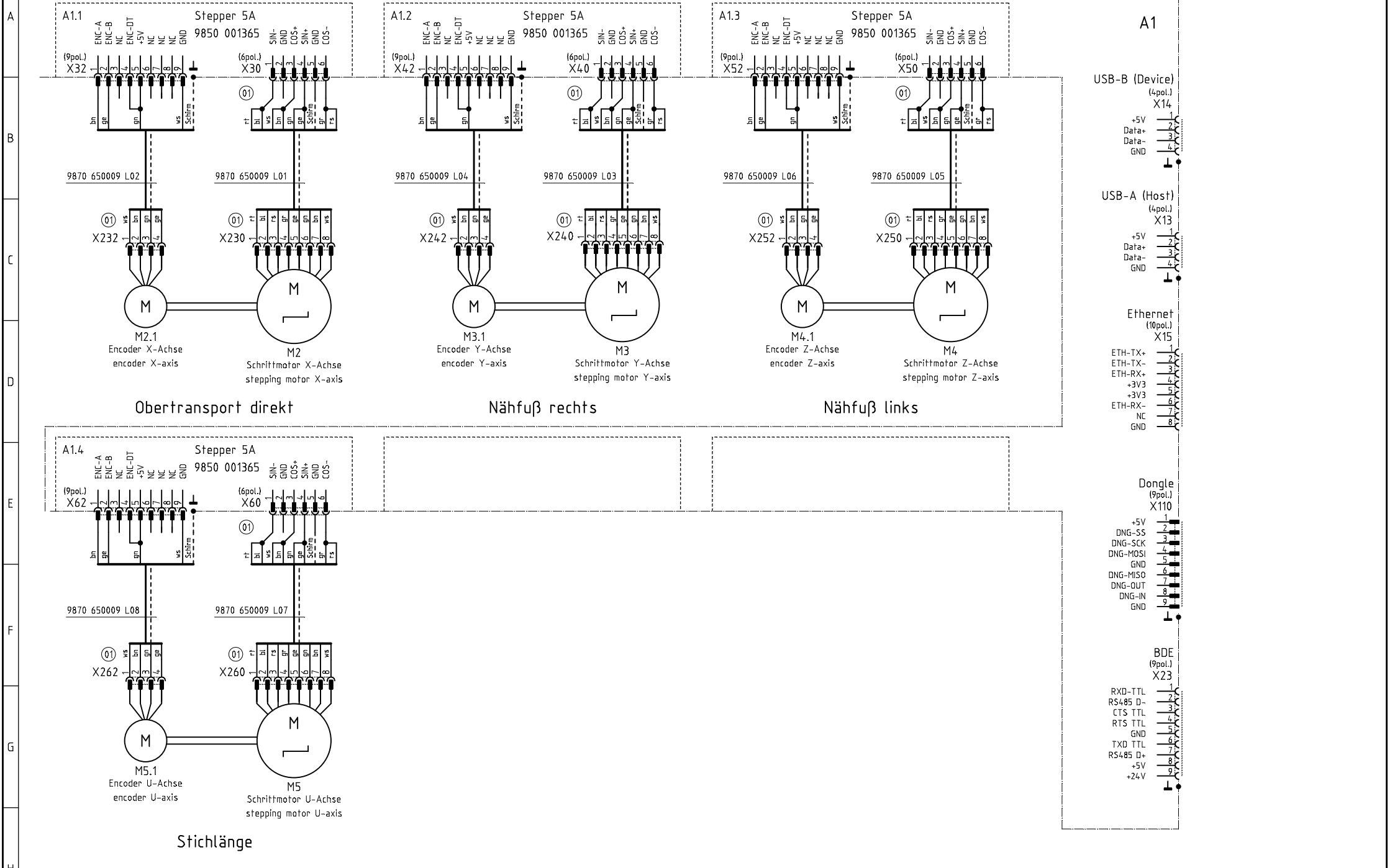


Teilefamilie	
Freigabe	0004/14

Kl. 650 mit DAC comfort
Ein- / Ausgänge, Bedienfeld
In- / Outputs, control panel

Bauschaltplan
9890 650004 B

Blatt
2 / 7



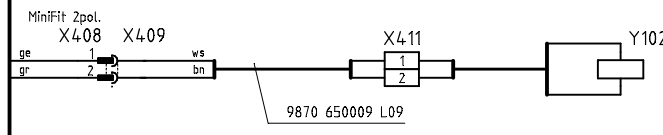
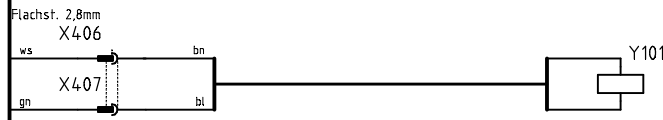
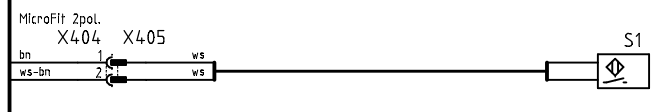
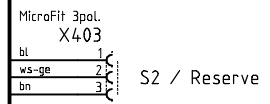
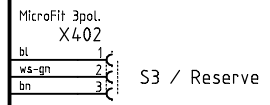
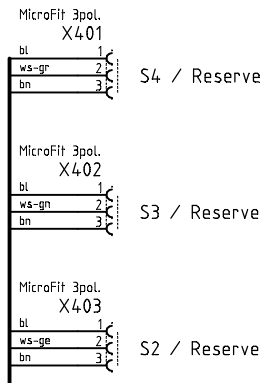
c			Datum	2014-11-11
b	02.0	2015-04-08	Isaak	Bearb. Isaak
a	01.0	2014-11-25	Isaak	Geprüft
	Änd.	Datum	Name	Norm



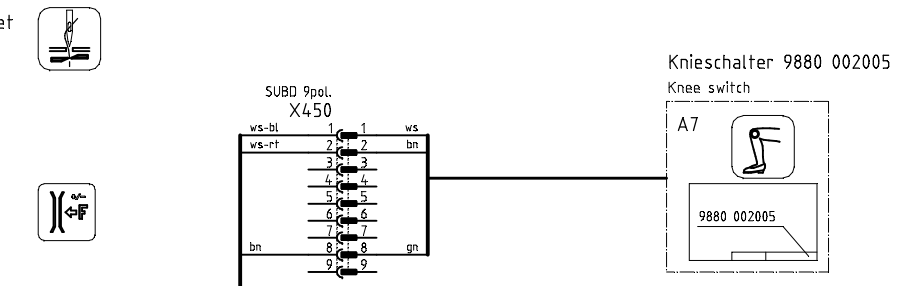
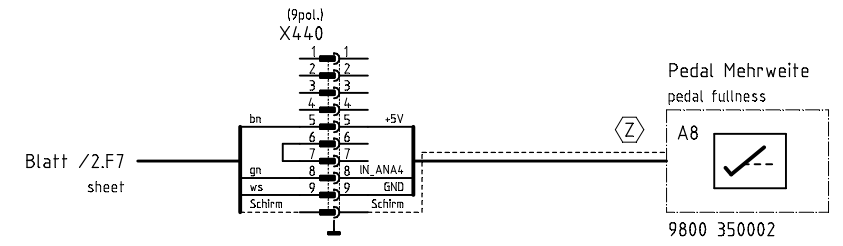
Teilefamilie	
Freigabe	0004/14

Kl. 650 mit DAC comfort
Schrittmotoren, Schnittstellen
stepper motors, interfaces

Bauschaltplan
9890 650004 B



9870 650009 L09



Blatt /2.H9 sheet
Kabelbaum
9870 650010

Blatt /5.H5 sheet

=Zusatzausstattung
Optional equipment

c			Datum	2014-11-11
b	02.0	2015-04-08	Isaak	Bearb. Isaak
a	01.0	2014-11-25	Isaak	Geprüft
Änd.	Datum	Name	Norm	

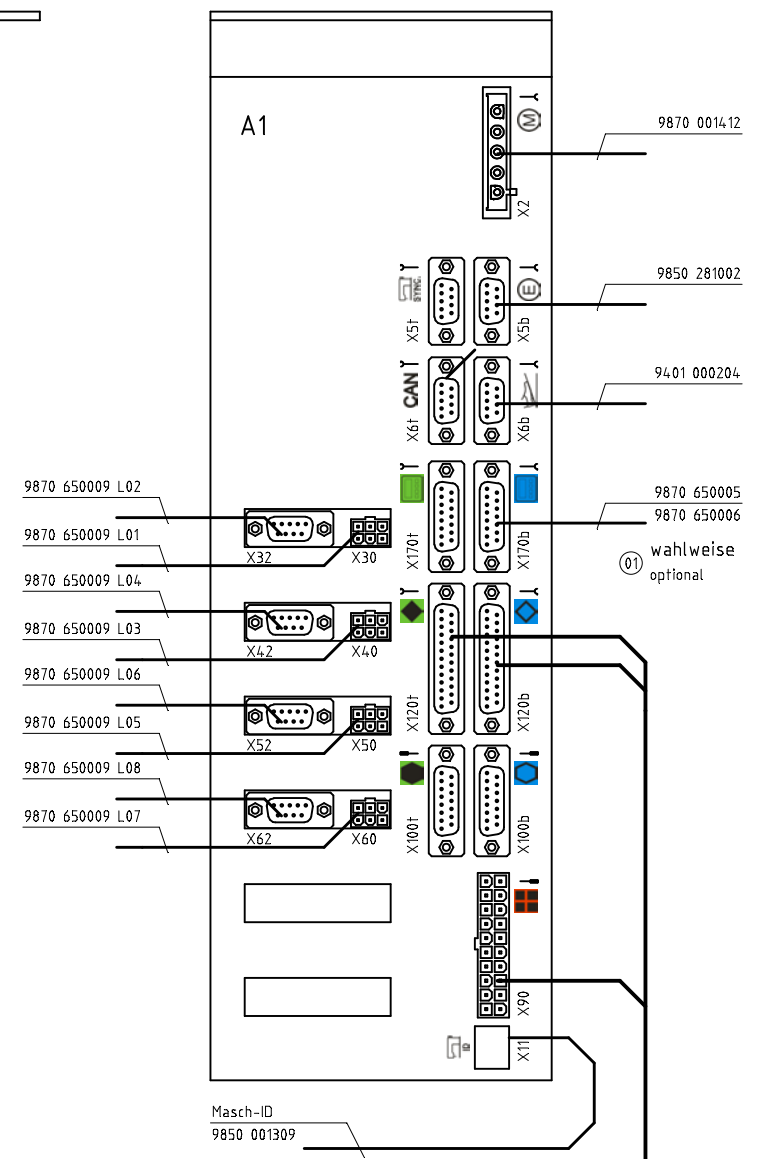
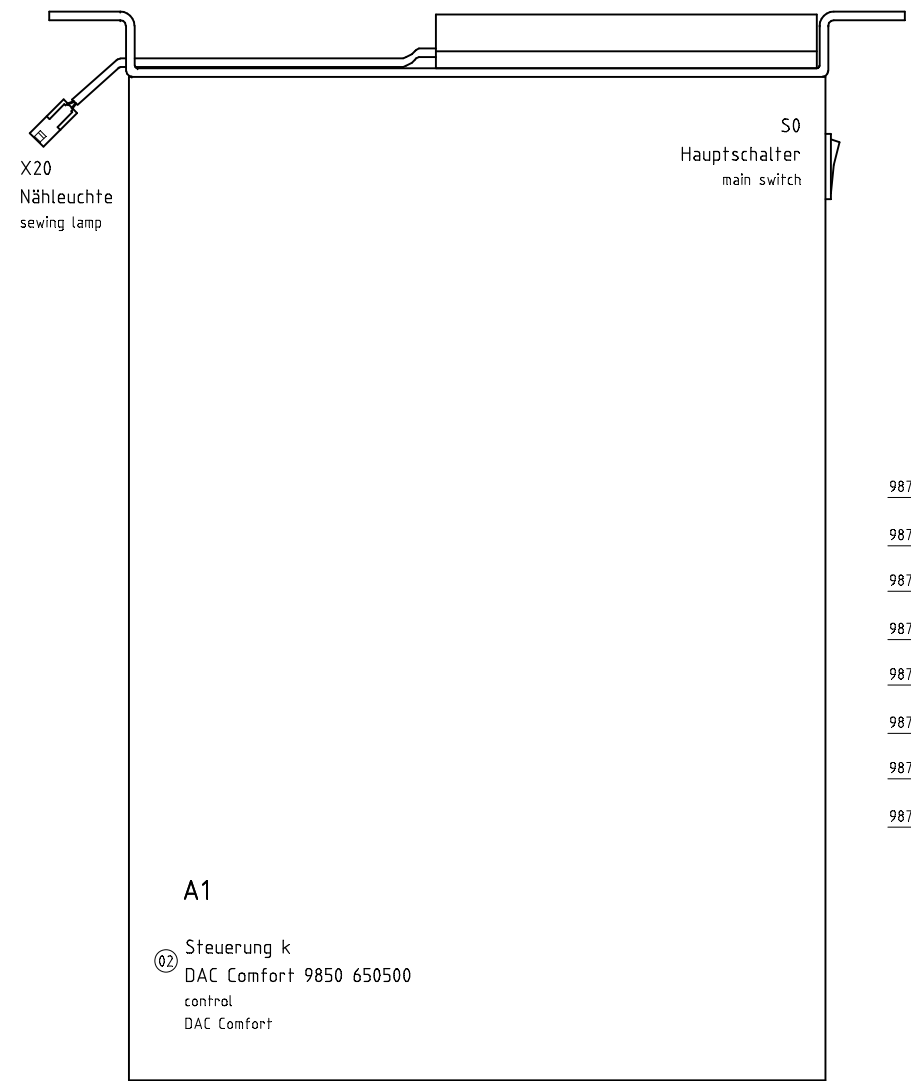
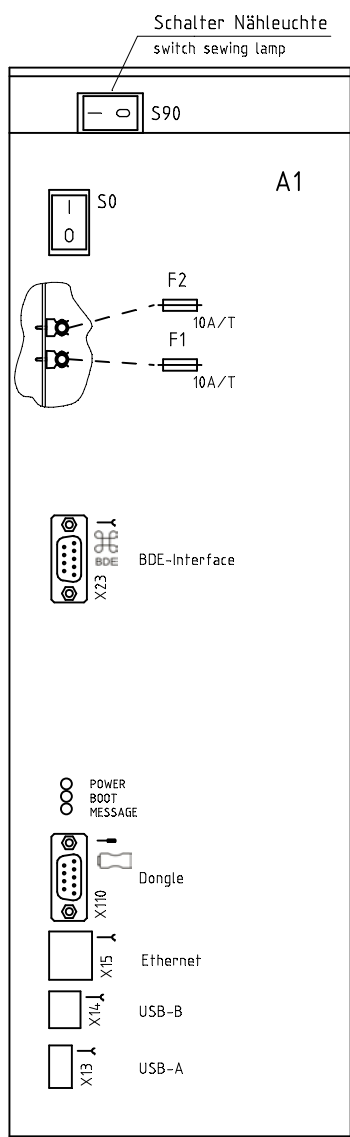


Teilefamilie
Freigabe
0004/14

KL. 650 mit DAC comfort
I-/O - Verteiler, Pedale, Knieschalter
I-/O - distribution, pedals, knee switch

Bauschaltplan
9890 650004 B

Blatt
4 / 7



Kabelbaum
9870 650010

Blatt / 4.H9
sheet

c			Datum	2014-11-11
b	02.0	2015-04-08	Isaak	Bearb. Isaak
a	01.0	2014-11-25	Isaak	Geprüft
	Änd.	Datum	Name	Norm



Teilefamilie	
Freigabe	0004/14

Kl. 650 mit DAC comfort
Übersicht Steuergehäuse
overview control box

Bauschaltplan
9890 650004 B

A
B
C
D
E
F
G
H

Kurzzeichen	Teilenummer	Benennung	denomination	Typ	Bemerkung
A1	② 9850 650500	Steuerung k	control	COMFORT;TYP:111100	
	9850 001355	USB-Speicherstick	USB memory stick	Softw. DAC comfort	
A2	9850 001309	Maschinen ID	machine ID		
A3	9401 000204	Sollwertgeber	actuator		
A4	9850 001088	Bedienfeld k	control panel	OP7000	
A5	9850 001069	Bedienfeld k	control panel	OP3000	
A6	9850 650003	Leiterplatte k	PCB cpl.	15-LED Nähleuchte	
A7	9880 002005	Knieschalter	knee switch		
A8	9800 350002	Sollwertgeber	actuator	SWG-2	Pedal Mehrweite
A9	9822 510003	Nähleuchte	sewing light	12V/20W Halogen	(on request / auf Wunsch)
M1.1	9850 281002	Encoder k	encoder cpl.		
M2	9800 580033	Stepper X-Achse	stepper x-axis	Obertransport	(nur montiert lieferbar / only mounted available)
M2.1	0580 490194	Encoder X-Achse	encoder cpl.		
M3	9800 580042	Stepper Y-Achse	stepper x-axis	Nähfuß rechts	(nur montiert lieferbar / only mounted available)
M3.1	0580 490194	Encoder Y-Achse	encoder cpl.		
M4	9800 580042	Stepper Z-Achse	stepper x-axis	Nähfuß links	(nur montiert lieferbar / only mounted available)
M4.1	0580 490194	Encoder Z-Achse	encoder cpl.		
M5	9800 580033	Stepper U-Achse	stepper x-axis	Obertransport	(nur montiert lieferbar / only mounted available)
M5.1	0580 490194	Encoder U-Achse	encoder cpl.		
S1	9815 550002	Schalter, Magnet k	magnetic switch		Kippsensor
T1	0798 500088	Trafo, Nählicht	transf. sewing light	230V AC / 12V AC	(on request / auf Wunsch)
X0	9825 190104	Netzstecker	mains plug	Schuko (DE)	(on request / auf Wunsch)
Y101	0281 350154	FA-Magnet	trimmer solenoid		
Y102	9820 110035	FS-Magnet	thread tension solenoid		

c			Datum	2014-11-11
b	02.0	2015-04-08	Isaak Bearb.	Isaak
a	01.0	2014-11-25	Isaak Geprüft	
	Änd.	Datum	Name	Norm

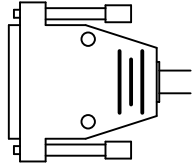


Teilefamilie	
Freigabe	0004/14

Kl. 650 mit DAC comfort
Teilliste
parts list

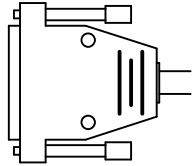
Bauschaltplan
9890 650004 B

Steuerung
X120b



SUBD25pol X120b	
1	bn
2	ws-bn
13	bl
3	ws-gn
15	ws-ge
16	ws-gr

Steuerung
X120t



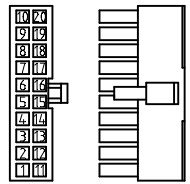
SUBD25pol X120t	
1	bn
2	ws-bl
15	ws-rt
6	bn
20	gn
14	ws

SUBD9pol X450	
8	bn
1	ws-bl
2	ws-rt
3	gn
4	gn
5	gn
6	gn
7	gn
9	gn

SUBD9pol. X440	
1	gn
2	gn
3	gn
4	gn
5	bn
6	gn
7	gn
8	gn
9	ws

LIY-CY 3x0,25
geschirmt

Steuerung
X90



MiniFit 20pol. X90	
8	gr
10	gr
11	gn
13	ws
16	ge
17	gr

Flachst. 2,8mm
X406

gn

X407

ws

MiniFit 2pol.
X408

ge 1

gr 2

Schweißpunkt 1
Schweißpunkt 2

MicroFit 2pol.
X404

bn 1

ws-bn 2

MicroFit 3pol.
X402

bl 1

ws-gn 2

bn 3

MicroFit 3pol.
X403

bl 1

ws-ge 2

bn 3

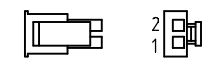
MicroFit 3pol.
X401

bl 1

ws-gr 2

bn 3

Kippsensor



Reserve



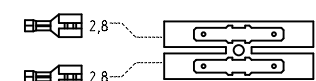
Reserve



Reserve



Fadenabschneider Magnet



Fadenspannungsmagnet



c	b	a	Änd.	Datum	Name	Norm	Datum	2014-11-11
	02.0	01.0		2015-04-08	Isaak	Isaak	2014-11-25	Isaak
								Geprüft



Teilefamilie	Freigabe
Kl. 650 mit DAC comfort	0004/14

Kl. 650 mit DAC comfort
Kabelbaum 9870 650010
cable harness

Bauschaltplan
9890 650004 B

Blatt
7 / 7

DÜRKOPP ADLER GmbH

Potsdamer Straße 190

33719 Bielefeld

GERMANY

Phone +49 (0) 521 / 925-00

E-mail service@duerkopp-adler.com

www.duerkopp-adler.com

